

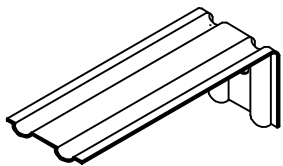
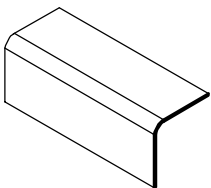
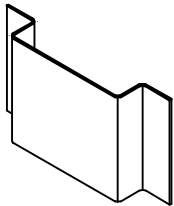
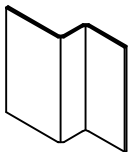
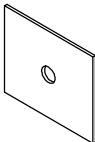
**КОНСТРУКЦИИ НАВЕСНОЙ
ТЕПЛОИЗОЛЯЦИОННОЙ
ФАСАДНОЙ СИСТЕМЫ С
ВОЗДУШНЫМ ЗАЗОРОМ
"PRIMETTM-Ф"**

**для облицовки листовыми материалами с
видимым креплением**

АЛЬБОМ ТЕХНИЧЕСКИХ РЕШЕНИЙ

Шифр: PR-032509

**г. Ростов-на-Дону
2009**

№ п/п	Общий вид	Наименование	Назначение
1		Кронштейн	Крепление под облицовочной конструкции к стене
2		Профиль основной горизонтальный	Крепление вертикальных направляющих
3		Профиль вертикальный основной	Крепление облицовочных панелей
4		Профиль вертикальный промежуточный	Крепление облицовочных панелей
5		Прокладка термоизолирующая, толщиной 3мм	Разрыв термических воздействий между стеной и под облицовочной конструкцией Паронит ПОН-Б

**НАВЕСНАЯ
ФАСАДНАЯ
СИСТЕМА
"Ю-МЕТ"**

Спецификация

Альбом типовых технических решений

PRIMET™-Ф

Лист

Листов

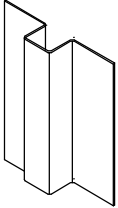
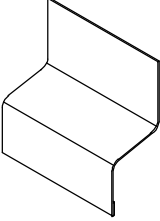
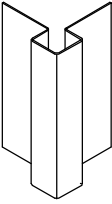
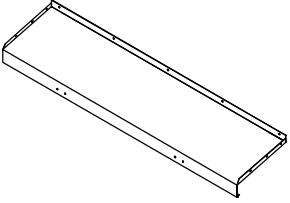
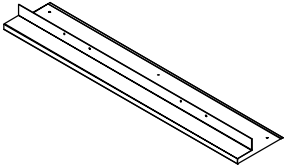
1

55

Согласовано:

Взам. инв. N

Инв. N подл. Подпись и дата

№ п/п	Общий вид	Наименование	Назначение
6		Профиль вертикальный декоративный	Декоративная защита стыков облицовочных панелей на вертикальных швах
7		Профиль горизонтальный декоративный	Декоративная защита стыков облицовочных панелей на горизонтальных швах
8		Профиль угловой декоративный	Декоративная защита стыков облицовочных панелей на внешних углах здания
9		Отлив оконный	Обрамление оконного проема
10		Обрамление оконного проема верхнее	Обрамление оконного проема

Согласовано:

Взам. инв. N

Подпись и дата

Инв. N подл.

**НАВЕСНАЯ
ФАСАДНАЯ
СИСТЕМА
"Ю-МЕТ"**

Спецификация

Альбом типовых технических решений

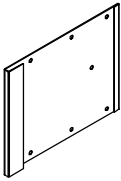
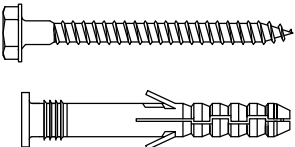
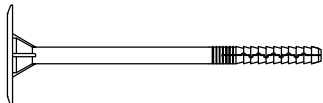
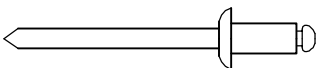
PRIMET™-Ф

Лист

Листов

2

55

№ п/п	Общий вид	Наименование	Назначение
11		Обрамление оконного проема боковое	Обрамление оконного проема
12		Кронштейн крепления обрамлений оконного проема	Крепление обрамлений оконного проема к стене
13		Анкерный дюбель	Крепление кронштейнов к стене
14		Тарельчатый дюбель	Крепление теплоизоляционной плиты и ветро-гидрозащитной паропроницаемой мембраны к стене
15		Заклепка вытяжная из коррозионностойкой стали 4,8x10	Крепление элементов под облицовочной конструкции между собой

Согласовано:

Взам. инв. N

Подпись и дата

Инв. N подл.

**НАВЕСНАЯ
ФАСАДНАЯ
СИСТЕМА
"Ю-МЕТ"**

Спецификация

Альбом типовых технических решений

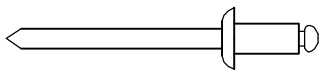
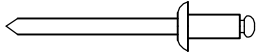
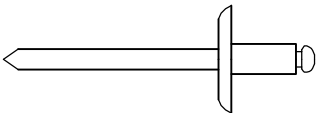
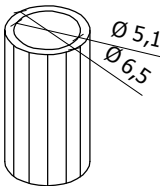
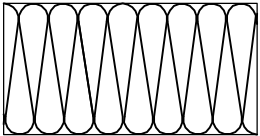
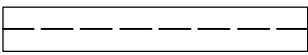
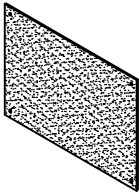
PRIMET™-Ф

Лист

Листов

3

55

№ п/п	Общий вид	Наименование	Назначение
16		Заклепка вытяжная из коррозионнстойкой стали 4,8x8	Крепление обрамлений и отливов оконных проемов
17		Заклепка вытяжная из коррозионнстойкой стали 3,2x8	Сборка элементов обрамления оконных проемов
18		Заклепка вытяжная из коррозионнстойкой стали 4,8x20; 4,8x21 с широким бортиком 14 мм	Крепление облицовочных панелей к под облицовочной конструкции
19		Втулка из коррозионнстойкой стали , диаметр внешний $d_{внеш}=6,5$ мм, диаметр внутренний $d_{внут} =5,1$ мм	Крепление облицовочных панелей к под облицовочной конструкции
20		Теплоизоляционная плита	Теплоизоляция фасадов здания
21		Гидро-ветрозащитная паропроницаемая мембрана .	Защита теплоизоляционных плит
22		Плита облицовочная	Декоративная облицовка фасадов здания

Согласовано:

Взам. инв. N

Подпись и дата

Инв. N подл.

**НАВЕСНАЯ
ФАСАДНАЯ
СИСТЕМА
"Ю-МЕТ"**

Спецификация

Альбом типовых технических решений

PRIMET™-Ф

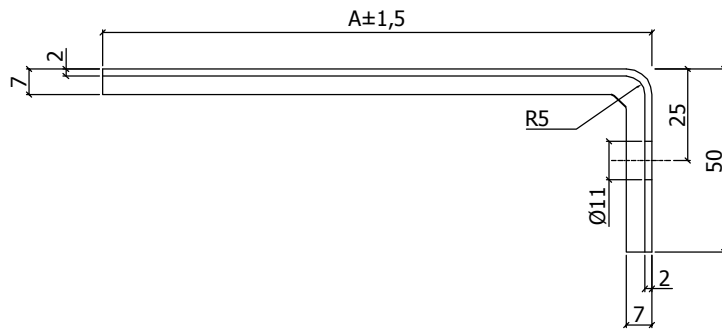
Лист

Листов

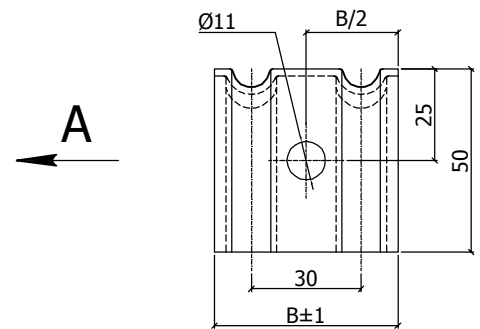
4

55

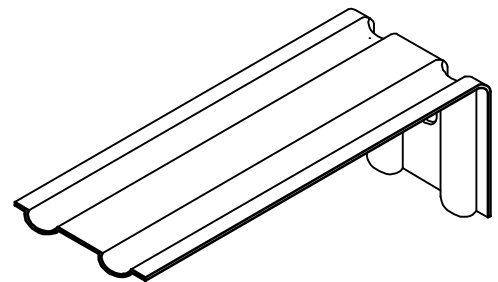
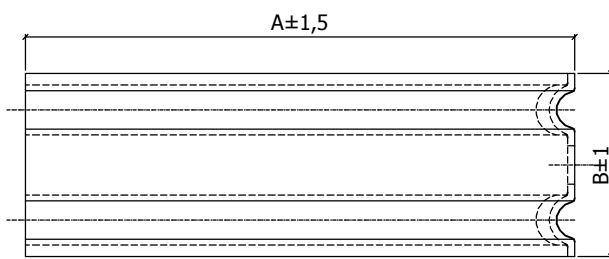
Вид сбоку



Вид А



Вид сверху



Наименование	Обозначение	А, мм	В, мм
Кронштейн	УМ К 50х50х60	50	60
	УМ К 70х50х60	70	60
	УМ К 100х50х60	100	60
	УМ К 120х50х70	120	70
	УМ К 150х50х70	150	70
	УМ К 200х50х70	200	70
	УМ К 250х50х70	250	70
	УМ К 300х50х70	300	70

**НАВЕСНАЯ
ФАСАДНАЯ
СИСТЕМА
"Ю-МЕТ"**

Кронштейн

Альбом типовых технических решений

PRIMET™-Ф

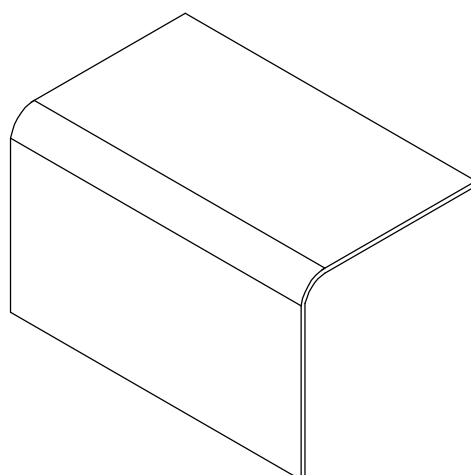
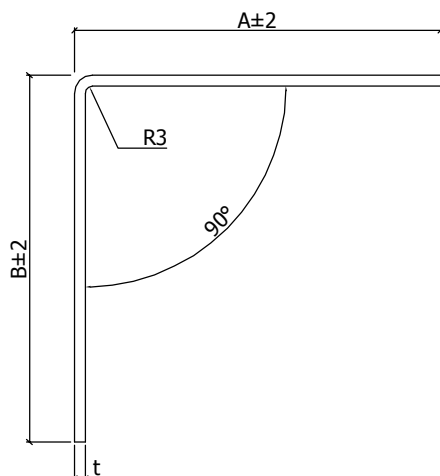
Лист

Листов

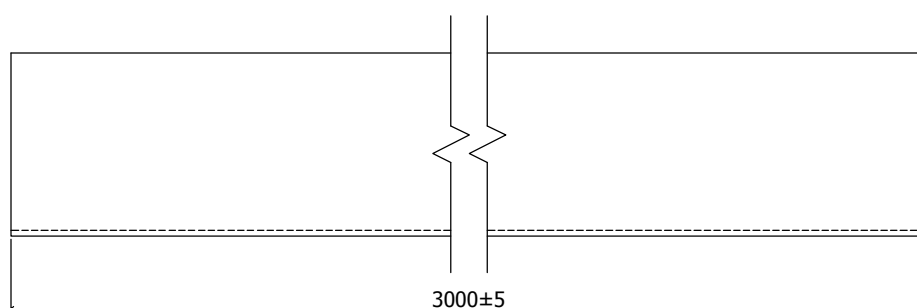
5

55

Вид сбоку



Вид сверху



Наименование	Обозначение	A, мм	B, мм	t, мм
Профиль основной горизонтальный	UM ГО 40x40xt	40	40	1,2; 1,4; 1,5; 1,8; 2,0
	UM ГО 40x50xt	40	50	1,2; 1,4; 1,5; 1,8; 2,0
	UM ГО 40x60xt	40	60	1,2; 1,4; 1,5; 1,8; 2,0
	UM ГО 45x45xt	45	45	1,2; 1,4; 1,5; 1,8; 2,0
	UM ГО 50x50xt	50	50	1,2; 1,4; 1,5; 1,8; 2,0
	UM ГО 63x63xt	63	63	1,2; 1,4; 1,5; 1,8; 2,0
	UM ГО 75x75xt	75	75	1,2; 1,4; 1,5; 1,8; 2,0

**НАВЕСНАЯ
ФАСАДНАЯ
СИСТЕМА
"Ю-МЕТ"**

Профиль основной горизонтальный

Альбом типовых технических решений

PRIMET™-Φ

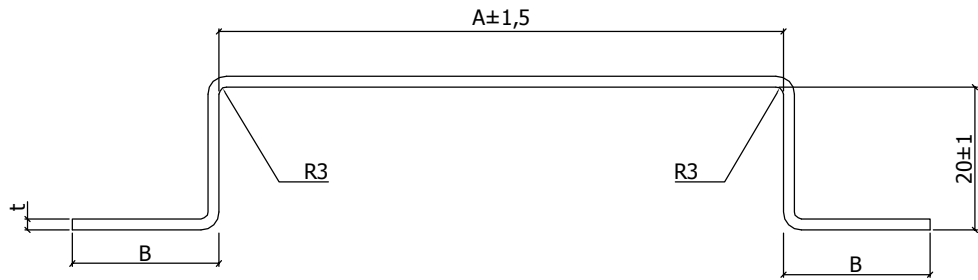
Лист

Листов

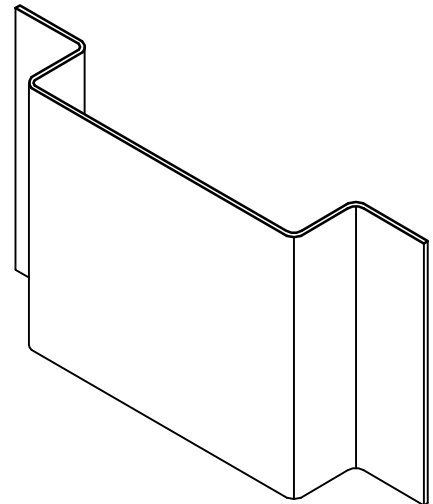
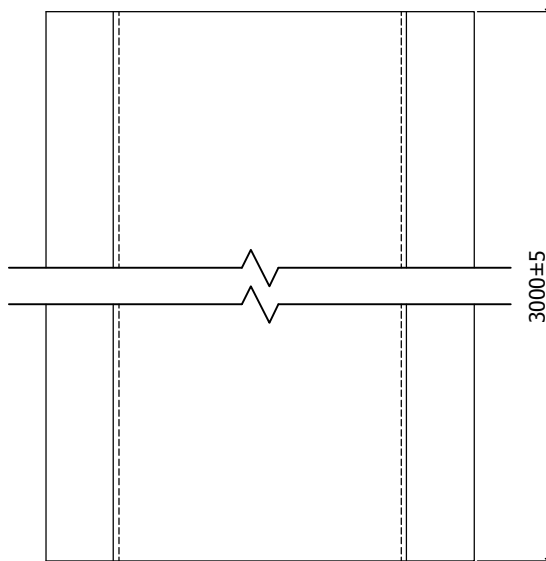
6

55

Вид сверху



Вид спереди



Наименование	Обозначение	A, мм	B, мм	t, мм
Профиль вертикальный основной	UM BO 60x20x20xt	60	20	1,2; 1,3; 1,4; 1,5
	UM BO 80x20x20xt	80	20	1,2; 1,3; 1,4; 1,5
	UM BO 100x20x20xt	100	20	1,2; 1,3; 1,4; 1,5
	UM BO 60x20x20xt	60	20	1,2; 1,3; 1,4; 1,5
	UM BO 80x20x20xt	80	20	1,2; 1,3; 1,4; 1,5
	UM BO 100x20x20xt	100	20	1,2; 1,3; 1,4; 1,5
	UM BO 110x20x20xt	110	20	1,2; 1,3; 1,4; 1,5

**НАВЕСНАЯ
ФАСАДНАЯ
СИСТЕМА
"Ю-МЕТ"**

Профиль вертикальный основной

Альбом типовых технических решений

PRIMET™-Φ

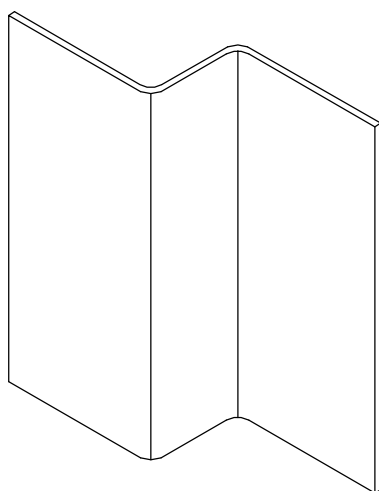
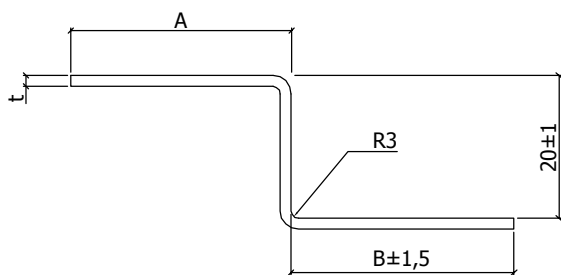
Лист

7

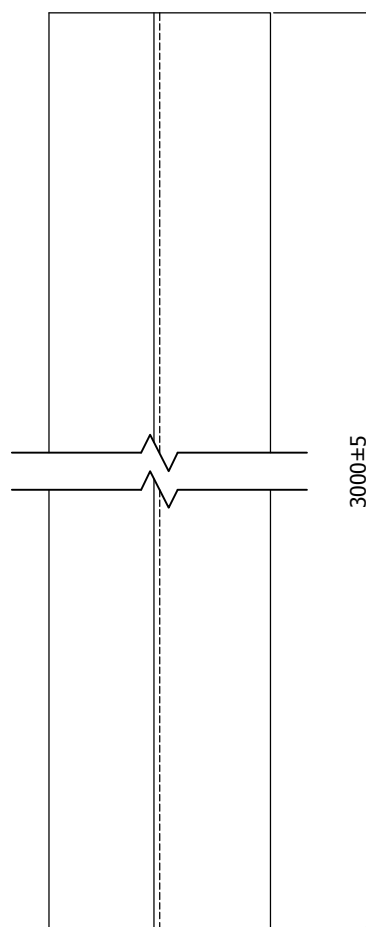
Листов

55

Вид сверху



Вид спереди



Наименование	Обозначение	A, мм	B, мм	t, мм
Профиль вертикальный промежуточный	UM ВП 20x20x20xt	20	20	1,2; 1,3; 1,4; 1,5
	UM ВП 20x20x25xt	20	25	1,2; 1,3; 1,4; 1,5
	UM ВП 20x20x30xt	20	30	1,2; 1,3; 1,4; 1,5
	UM ВП 20x20x35xt	20	35	1,2; 1,3; 1,4; 1,5
	UM ВП 20x20x40xt	20	40	1,2; 1,3; 1,4; 1,5
	UM ВП 20x20x45xt	20	45	1,2; 1,3; 1,4; 1,5
	UM ВП 20x20x50xt	20	50	1,2; 1,3; 1,4; 1,5
	UM ВП 20x20x55xt	20	55	1,2; 1,3; 1,4; 1,5
	UM ВП 30x20x20xt	30	20	1,2; 1,3; 1,4; 1,5
	UM ВП 30x20x25xt	30	25	1,2; 1,3; 1,4; 1,5
	UM ВП 30x20x30xt	30	30	1,2; 1,3; 1,4; 1,5
	UM ВП 30x20x35xt	30	35	1,2; 1,3; 1,4; 1,5
	UM ВП 30x20x40xt	30	40	1,2; 1,3; 1,4; 1,5
	UM ВП 30x20x45xt	30	45	1,2; 1,3; 1,4; 1,5
	UM ВП 30x20x50xt	30	50	1,2; 1,3; 1,4; 1,5
	UM ВП 30x20x55xt	30	55	1,2; 1,3; 1,4; 1,5
	UM ВП 40x20x20xt	40	20	1,2; 1,3; 1,4; 1,5
	UM ВП 40x20x25xt	40	25	1,2; 1,3; 1,4; 1,5
	UM ВП 40x20x30xt	40	30	1,2; 1,3; 1,4; 1,5
	UM ВП 40x20x35xt	40	35	1,2; 1,3; 1,4; 1,5
	UM ВП 40x20x40xt	40	40	1,2; 1,3; 1,4; 1,5
	UM ВП 40x20x45xt	40	45	1,2; 1,3; 1,4; 1,5
	UM ВП 40x20x50xt	40	50	1,2; 1,3; 1,4; 1,5
	UM ВП 40x20x55xt	40	55	1,2; 1,3; 1,4; 1,5

**НАВЕСНАЯ
ФАСАДНАЯ
СИСТЕМА
"Ю-МЕТ"**

Профиль вертикальный промежуточный

Альбом типовых технических решений

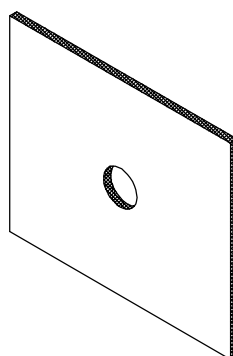
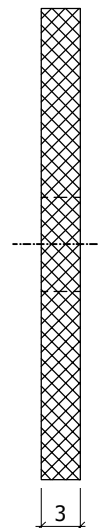
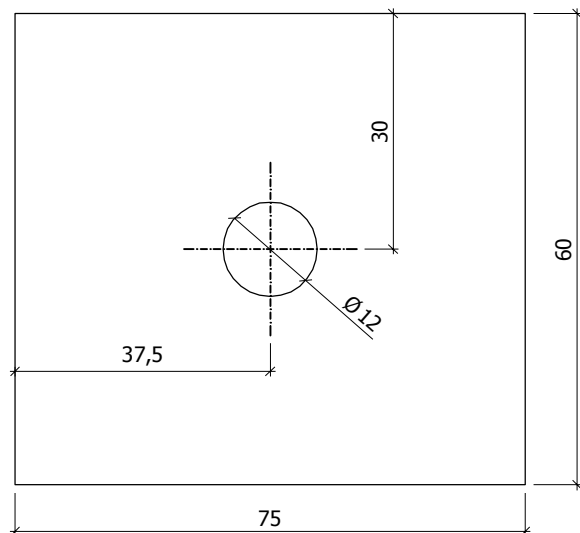
PRIMET™-Φ

Лист

Листов

8

55



**НАВЕСНАЯ
ФАСАДНАЯ
СИСТЕМА
"Ю-МЕТ"**

Прокладка термоизолирующая

Альбом типовых технических решений

PRIMET™-Φ

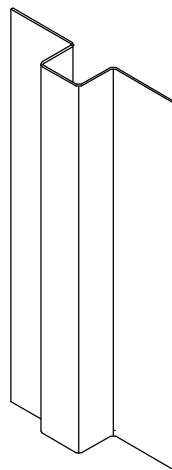
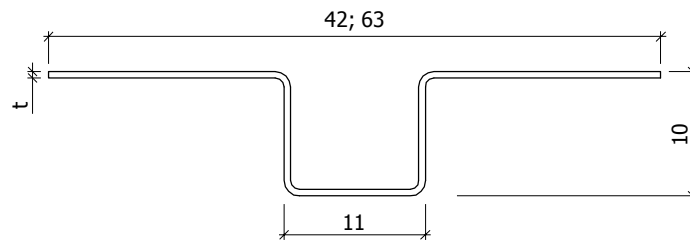
Лист

Листов

9

55

Вид сверху



Наименование	Обозначение	t, мм
Профиль вертикальный декоративный	УМ ВД 11x10	0,4; 0,45; 0,5; 0,55; 0,6

**НАВЕСНАЯ
ФАСАДНАЯ
СИСТЕМА
"Ю-МЕТ"**

Профиль вертикальный декоративный

Альбом типовых технических решений

PRIMET™-Ф

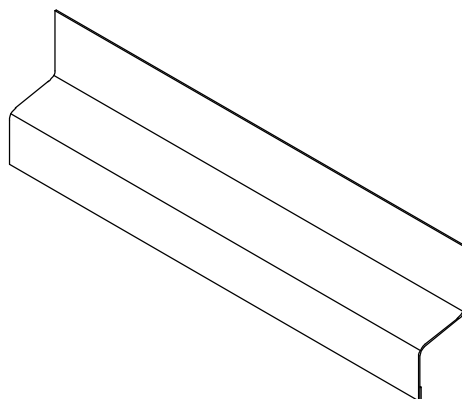
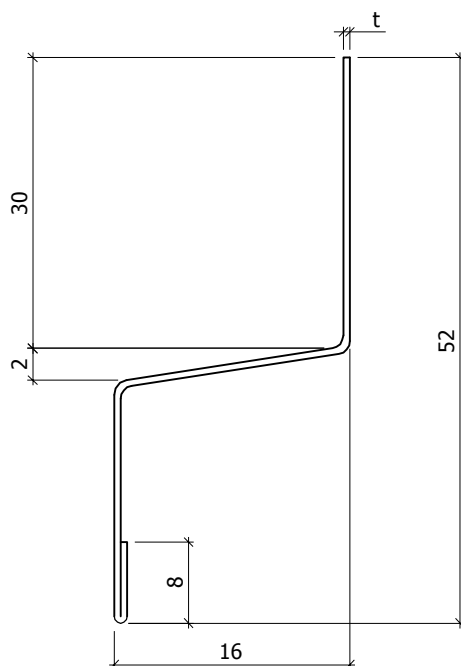
Лист

Листов

10

55

Вид сбоку



Наименование	Обозначение	t, мм
Профиль горизонтальный декоративный	UM ГД 30x16	0,4; 0,45; 0,5; 0,55; 0,6

**НАВЕСНАЯ
ФАСАДНАЯ
СИСТЕМА
"Ю-МЕТ"**

Профиль горизонтальный декоративный

Альбом типовых технических решений

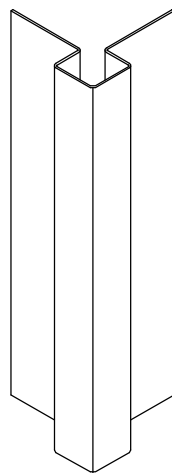
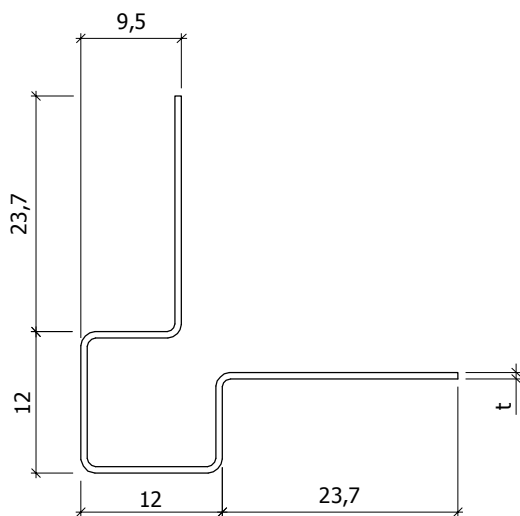
PRIMET™-Φ

Лист

Листов

11

55



Наименование	Обозначение	t, мм
Профиль угловой декоративный	УМ УД 12х9,5	0,4; 0,45; 0,5; 0,55; 0,6

**НАВЕСНАЯ
ФАСАДНАЯ
СИСТЕМА
"Ю-МЕТ"**

Профиль угловой декоративный

Альбом типовых технических решений

PRIMET™-Ф

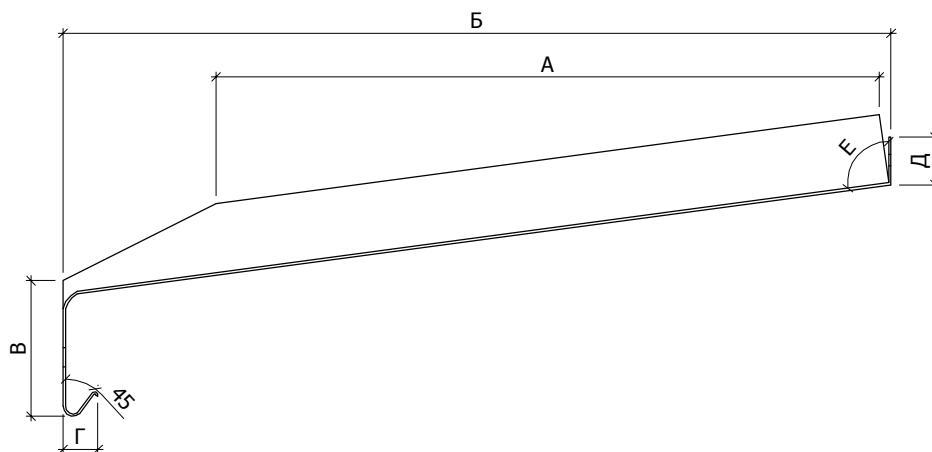
Лист

Листов

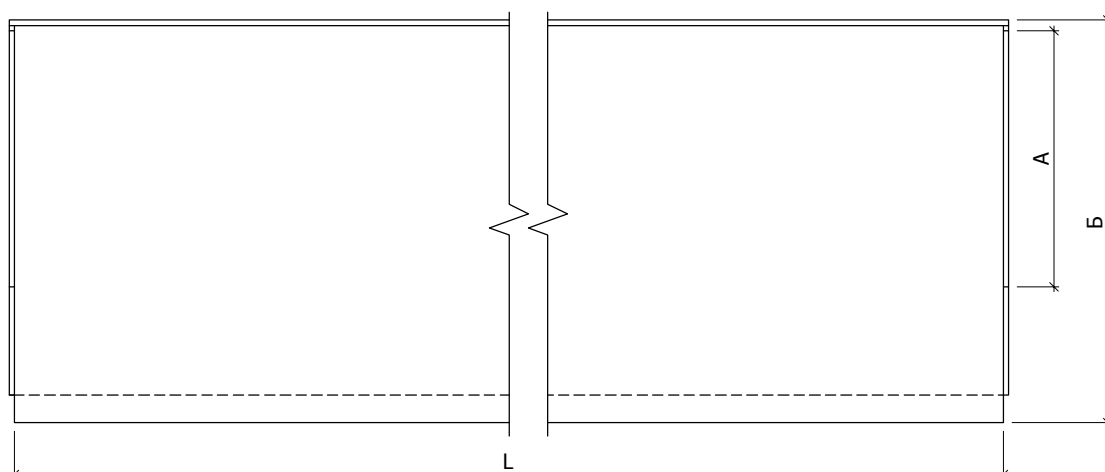
12

55

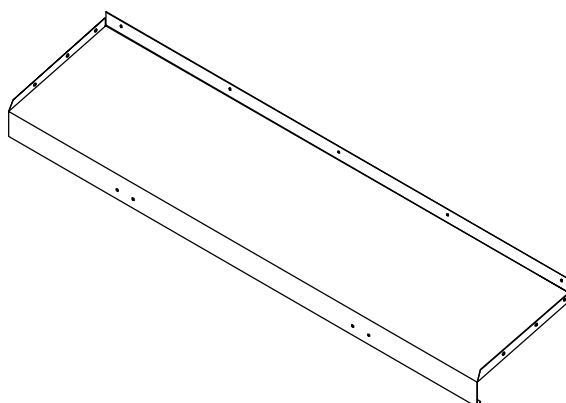
Вид сбоку



Вид сверху



1. Размеры определяются в соответствии с проектными решениями



**НАВЕСНАЯ
ФАСАДНАЯ
СИСТЕМА
"Ю-МЕТ"**

Отлив оконный

Альбом типовых технических решений

PRIMET™-Ф

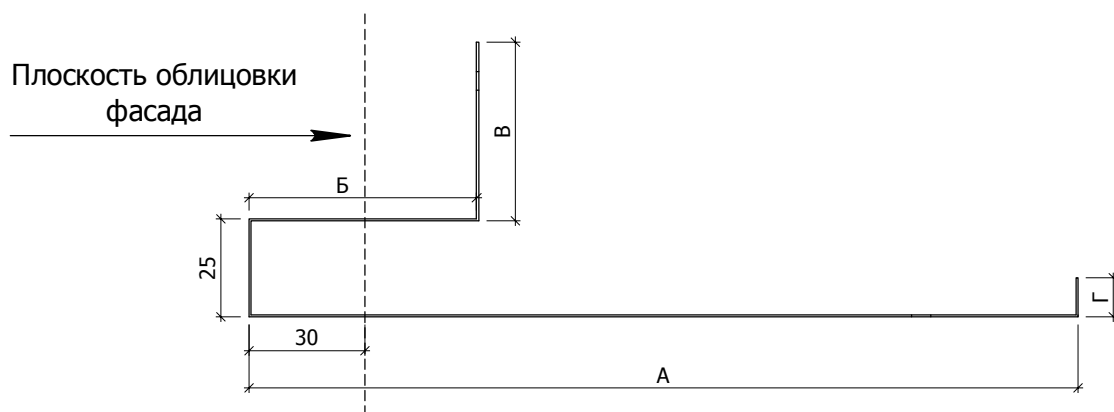
Лист

Листов

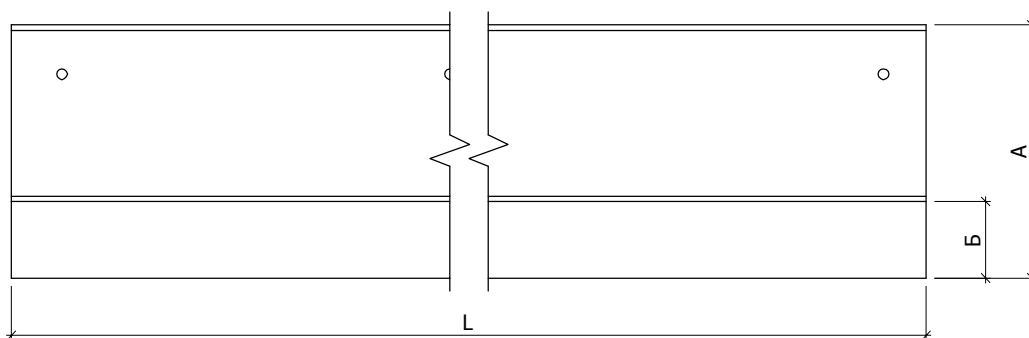
13

55

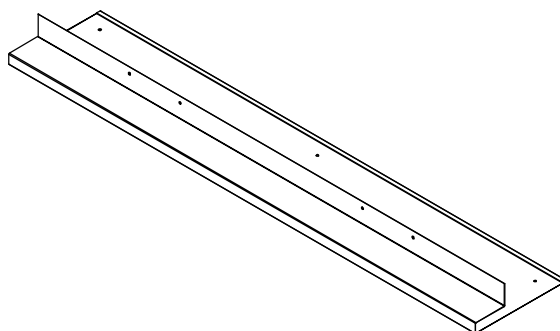
Вид сбоку



Вид сверху

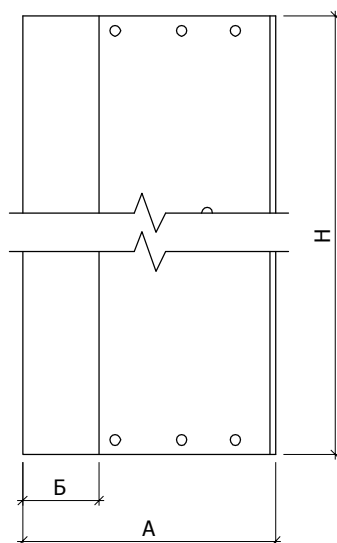


1. Размеры определяются в соответствии с проектными решениями

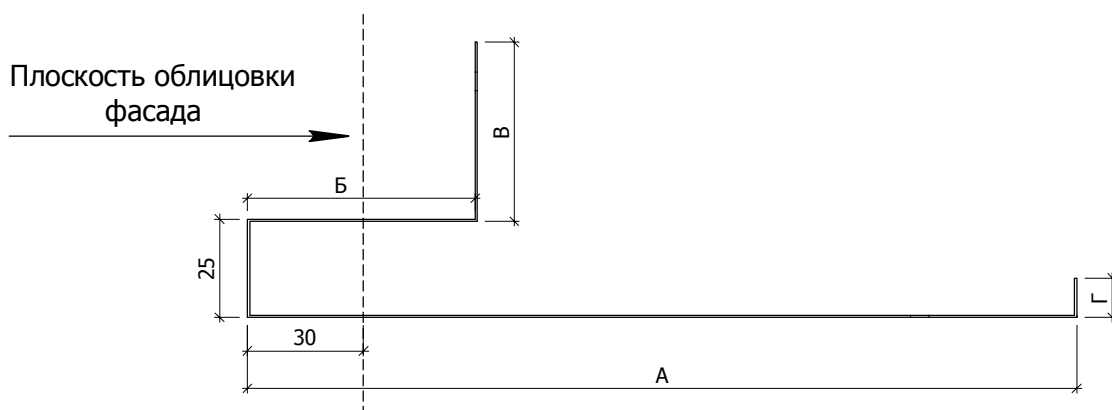


НАВЕСНАЯ ФАСАДНАЯ СИСТЕМА "Ю-МЕТ"	Обрамление оконного проема верхнее				
	Альбом типовых технических решений				
	PRIMET™-Ф	<table border="1" style="width: 100%; text-align: center;"> <tr> <td>Лист</td> <td>Листов</td> </tr> <tr> <td>14</td> <td>55</td> </tr> </table>	Лист	Листов	14
Лист	Листов				
14	55				

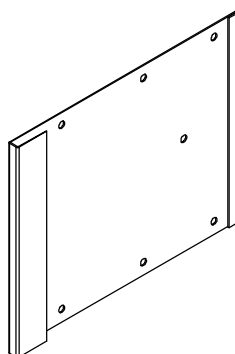
Вид сбоку



Вид сверху



1. Размеры определяются в соответствии с проектными решениями



**НАВЕСНАЯ
ФАСАДНАЯ
СИСТЕМА
"Ю-МЕТ"**

Обрамление оконного проема боковое

Альбом типовых технических решений

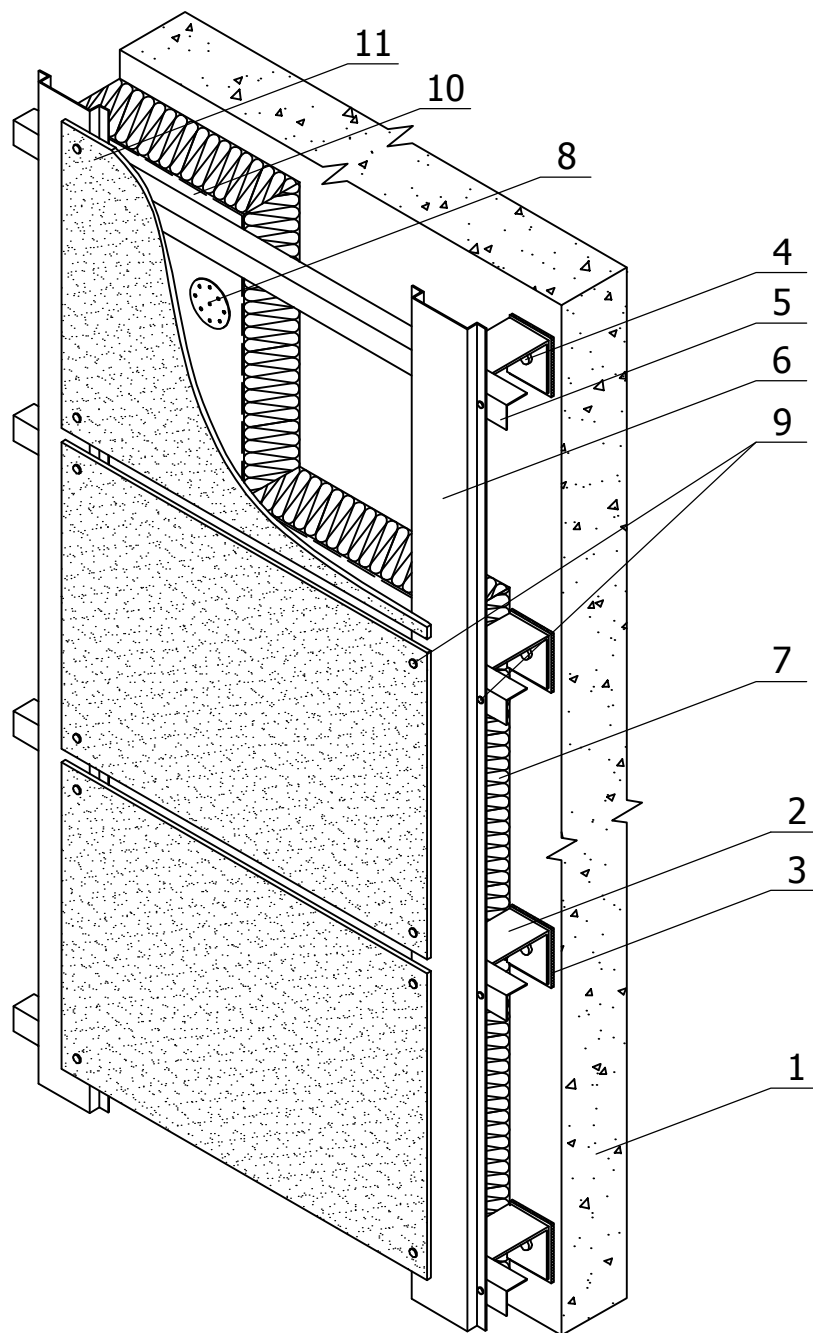
PRIMET™-Ф

Лист

Листов

15

55



- 1. Основание
- 2. Кронштейн
- 3. Прокладка термоизолирующая
- 4. Анкерный дюбель
- 5. Профиль основной горизонтальный
- 6. Профиль вертикальный основной

- 7. Теплоизоляционная плита
- 8. Тарельчатый дюбель
- 9. Заклепка вытяжная
- 10. Гидро-ветрозащитная паропроницаемая мембрана
- 11. Облицовочная плита

**НАВЕСНАЯ
ФАСАДНАЯ
СИСТЕМА
"Ю-МЕТ"**

Фрагмент системы в сборе

Альбом типовых технических решений

PRIMET™-Φ

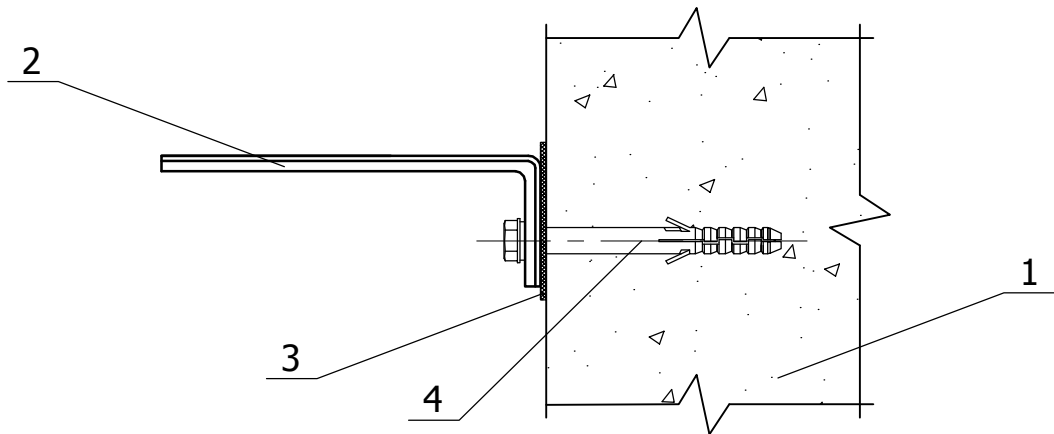
Лист

Листов

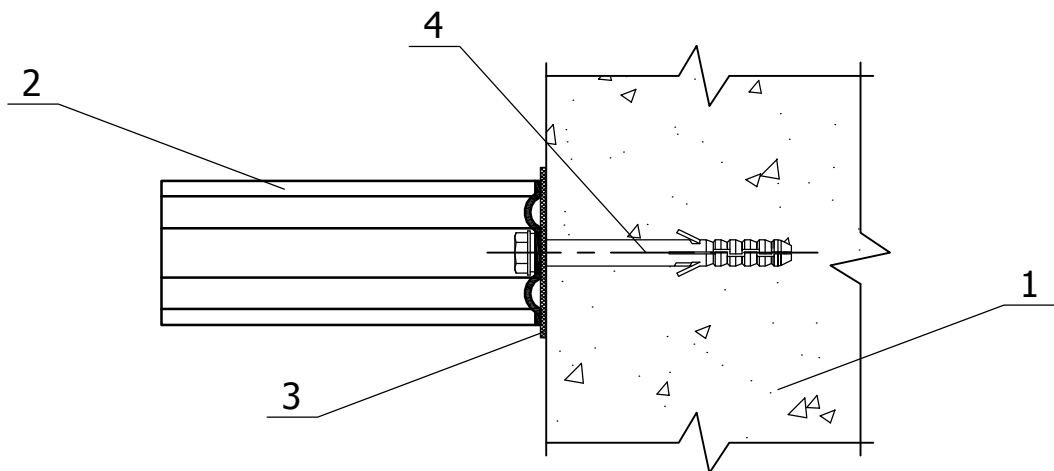
16

55

Вертикальный разрез



Горизонтальный разрез



- 1. Основание
- 2. Кронштейн
- 3. Прокладка термоизолирующая
- 4. Анкерный дюбель

**НАВЕСНАЯ
ФАСАДНАЯ
СИСТЕМА
"Ю-МЕТ"**

Крепление кронштейна к стене

Альбом типовых технических решений

PRIMET™-Ф

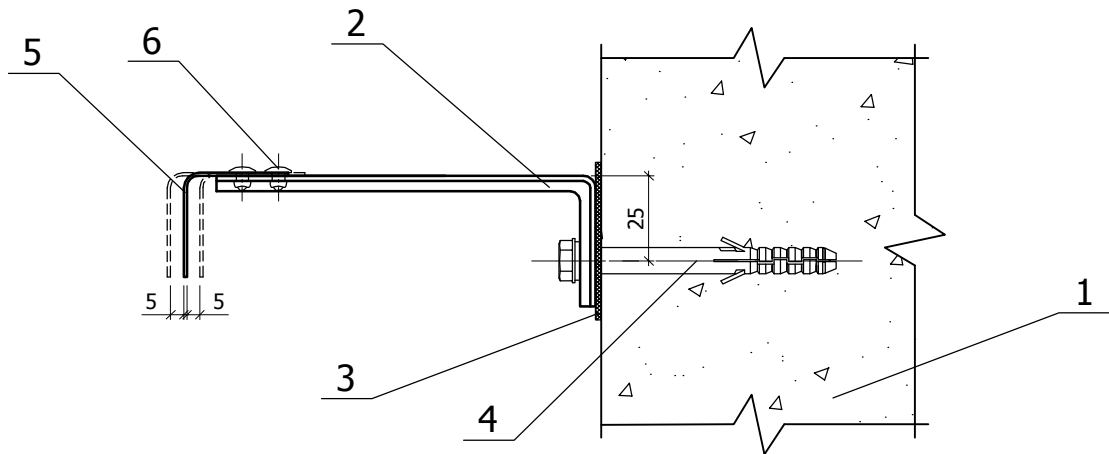
Лист

17

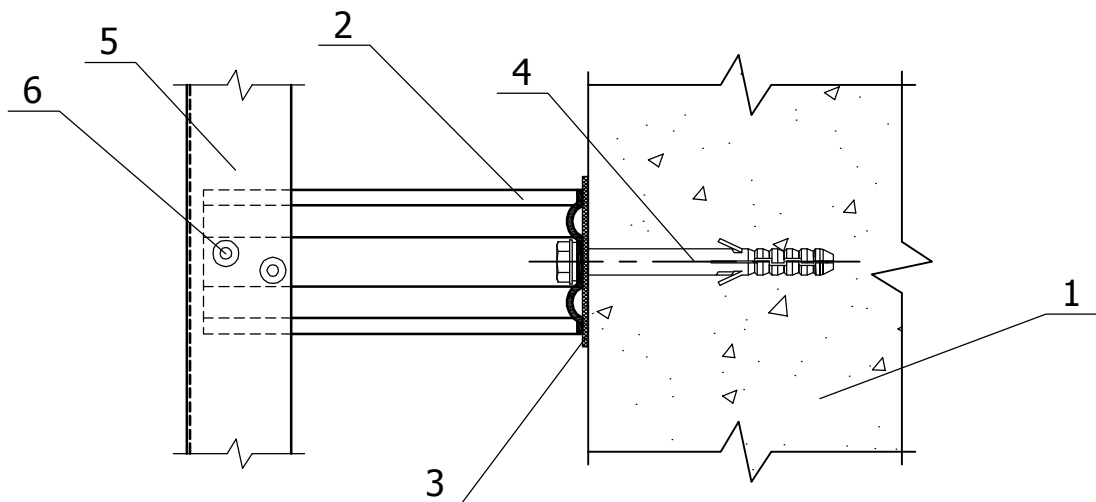
Листов

55

Вертикальный разрез



Горизонтальный разрез



- 1. Основание
- 2. Кронштейн
- 3. Прокладка термоизолирующая
- 4. Анкерный дюбель
- 5. Профиль основной горизонтальный
- 6. Заклепка вытяжная

**НАВЕСНАЯ
ФАСАДНАЯ
СИСТЕМА
"Ю-МЕТ"**

Крепление профиля основного
горизонтального к кронштейну

Альбом типовых технических решений

PRIMET™-Ф

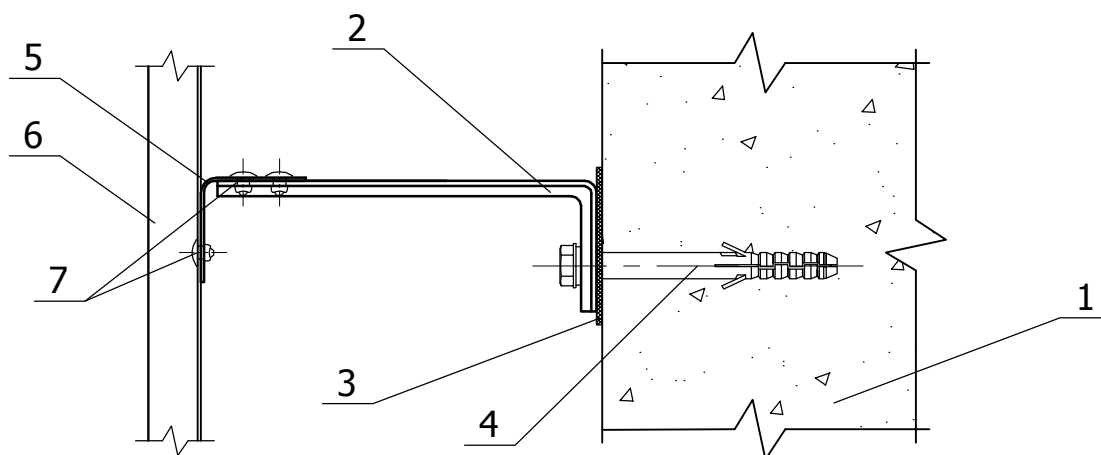
Лист

Листов

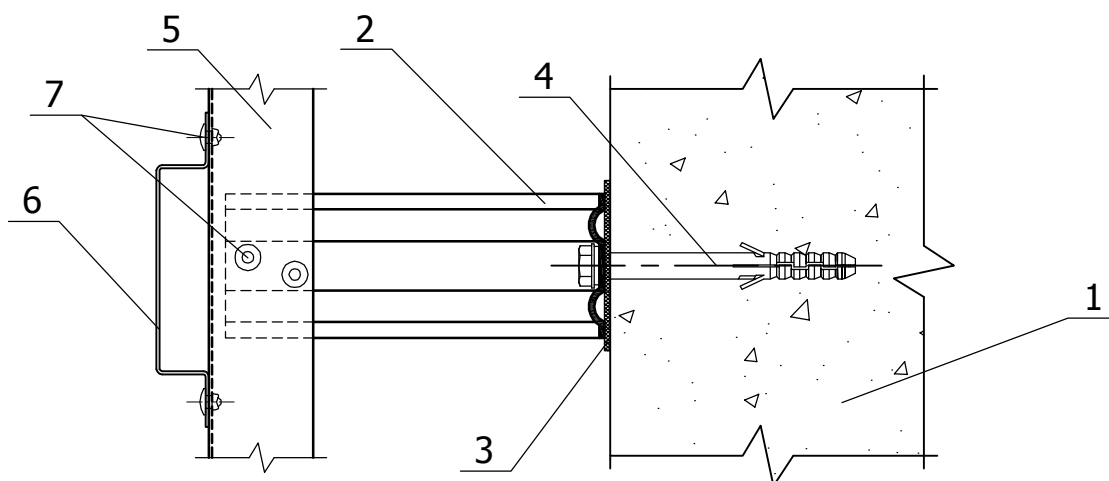
18

55

Вертикальный разрез



Горизонтальный разрез



- 1. Основание
- 2. Кронштейн
- 3. Прокладка термоизолирующая
- 4. Анкерный дюбель

- 5. Профиль основной горизонтальный
- 6. Профиль вертикальный основной
- 7. Заклепка вытяжная

**НАВЕСНАЯ
ФАСАДНАЯ
СИСТЕМА
"Ю-МЕТ"**

Крепление профиля вертикального
основного

Альбом типовых технических решений

PRIMET™-Ф

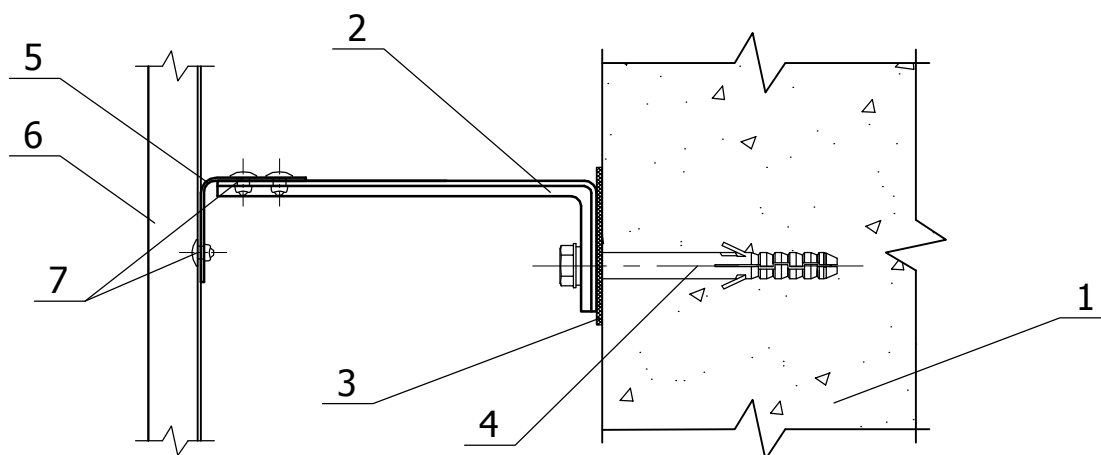
Лист

Листов

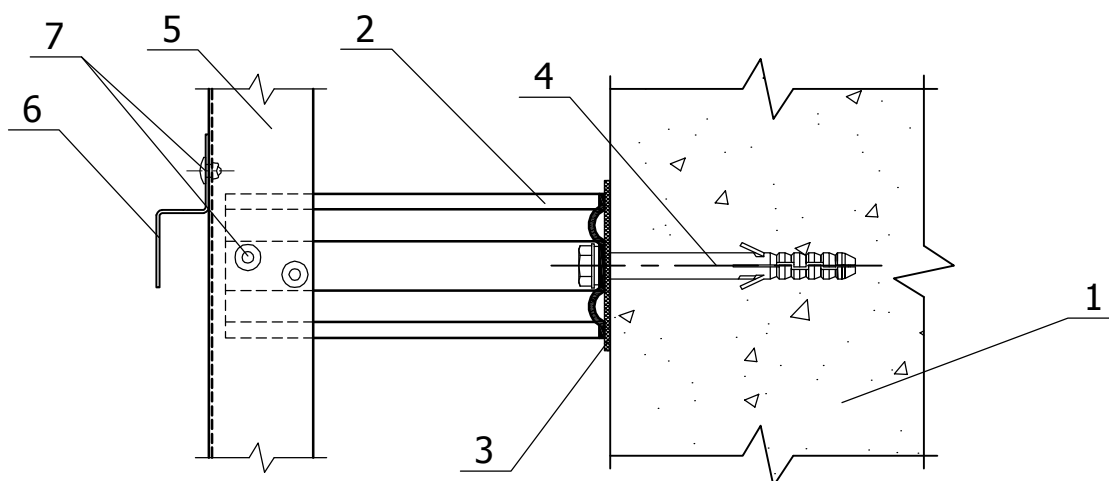
19

55

Вертикальный разрез



Горизонтальный разрез



- 1. Основание
- 2. Кронштейн
- 3. Прокладка термоизолирующая
- 4. Анкерный дюбель

- 5. Профиль основной горизонтальный
- 6. Профиль вертикальный промежуточный
- 7. Заклепка вытяжная

**НАВЕСНАЯ
ФАСАДНАЯ
СИСТЕМА
"Ю-МЕТ"**

Крепление профиля вертикального
промежуточного

Альбом типовых технических решений

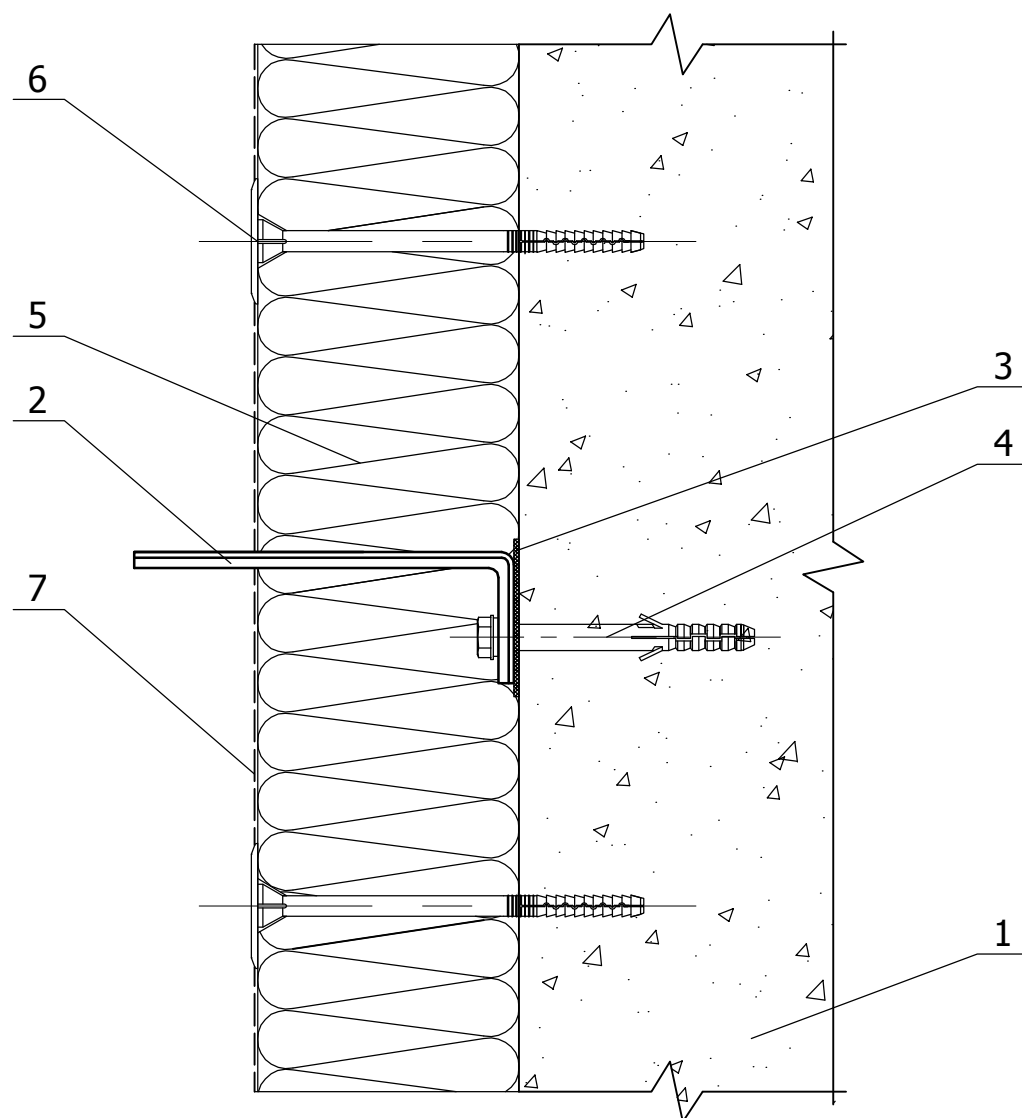
PRIMET™-Ф

Лист

Листов

20

55



1. Основание
2. Кронштейн
3. Прокладка термоизолирующая
4. Анкерный дюбель
5. Теплоизоляционная плита
6. Тарельчатый дюбель
7. Ветро- гидрозащитная паропроницаемая мембрана

**НАВЕСНАЯ
ФАСАДНАЯ
СИСТЕМА
"Ю-МЕТ"**

Крепление теплоизоляционной плиты
к стене

Альбом типовых технических решений

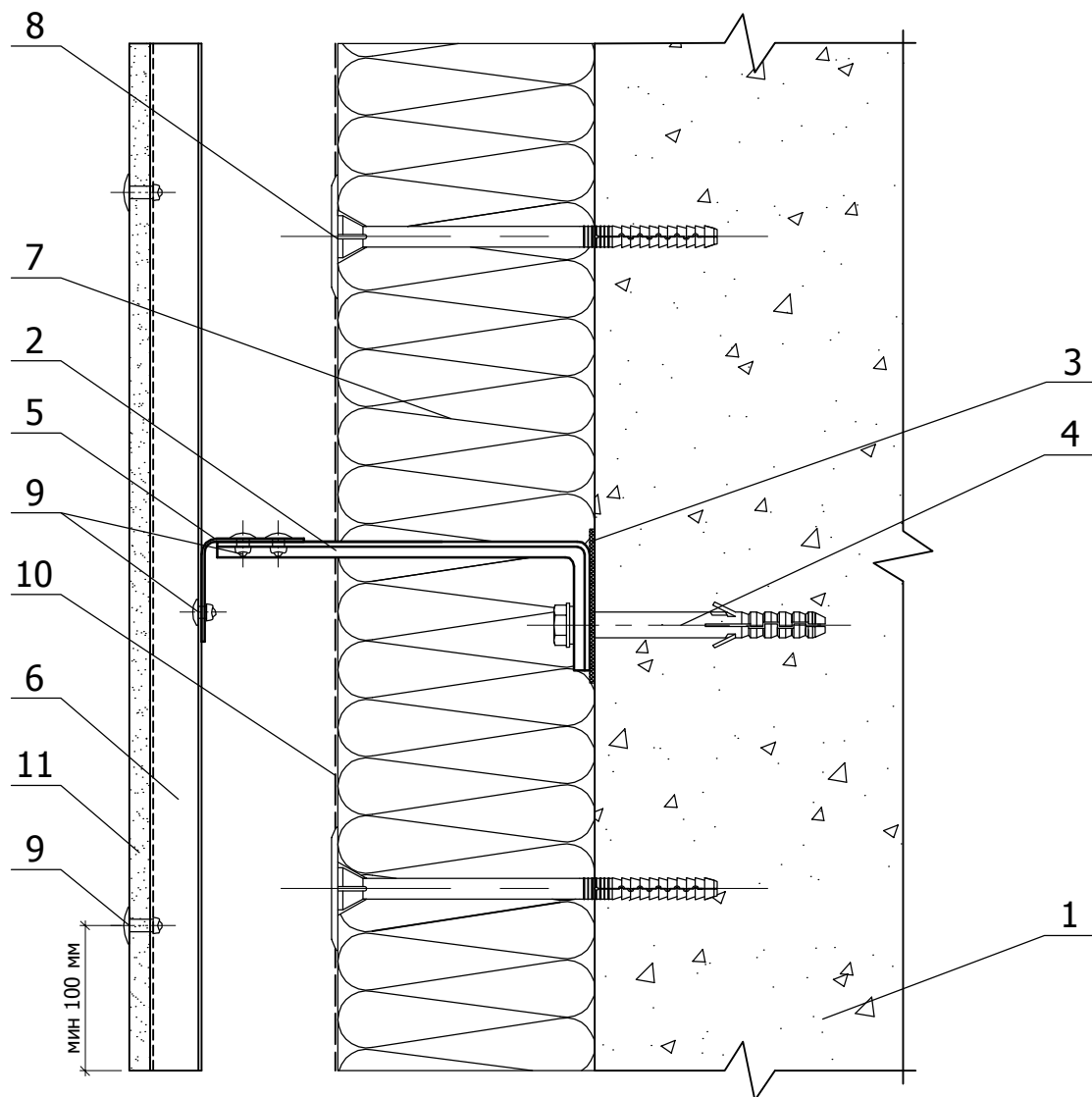
PRIMET™-Ф

Лист

Листов

21

55



1. Основание
2. Кронштейн
3. Прокладка термоизолирующая
4. Анкерный дюбель
5. Профиль основной горизонтальный
6. Профиль вертикальный основной

7. Теплоизоляционная плита
8. Тарельчатый дюбель
9. Заклепка вытяжная
10. Ветро- гидрозащитная паропроницаемая мембрана
11. Облицовочная плита

**НАВЕСНАЯ
ФАСАДНАЯ
СИСТЕМА
"Ю-МЕТ"**

Крепление облицовочных плит к
подоблицовочной конструкции

Альбом типовых технических решений

PRIMET™-Ф

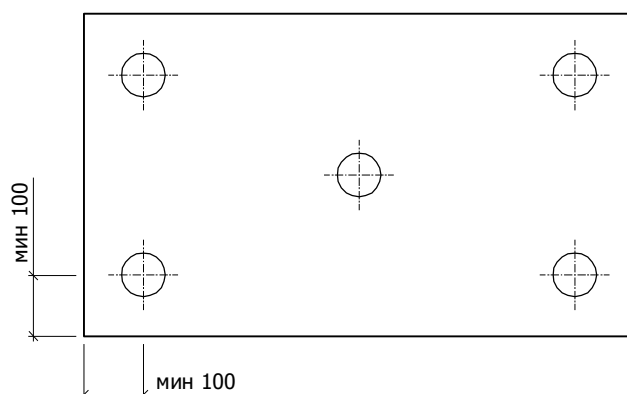
Лист

Листов

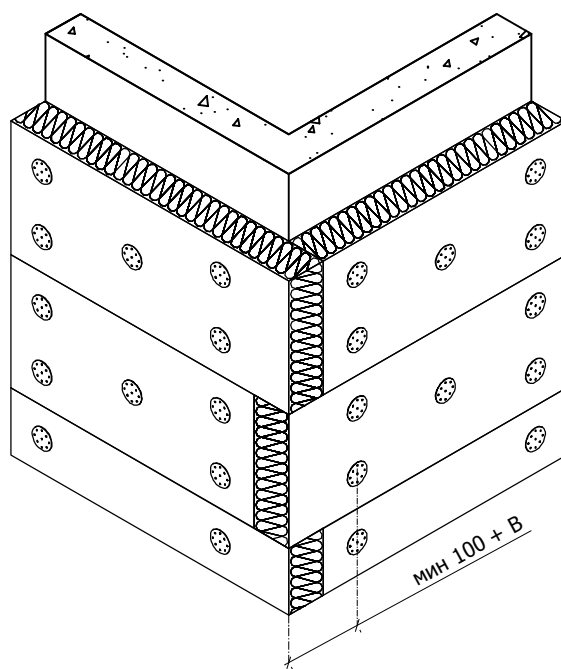
22

55

Крепление теплоизоляционной плиты на плоскости



Крепление теплоизоляционной плиты на углу здания



1. Крепление теплоизоляционных плит к стене осуществляется тарельчатыми дюбелями из расчета - 5 шт на одну плиту.
2. B - толщина теплоизоляционной плиты.

**НАВЕСНАЯ
ФАСАДНАЯ
СИСТЕМА
"Ю-МЕТ"**

Схема крепления теплоизоляционных плит на плоскости и углах здания

Альбом типовых технических решений

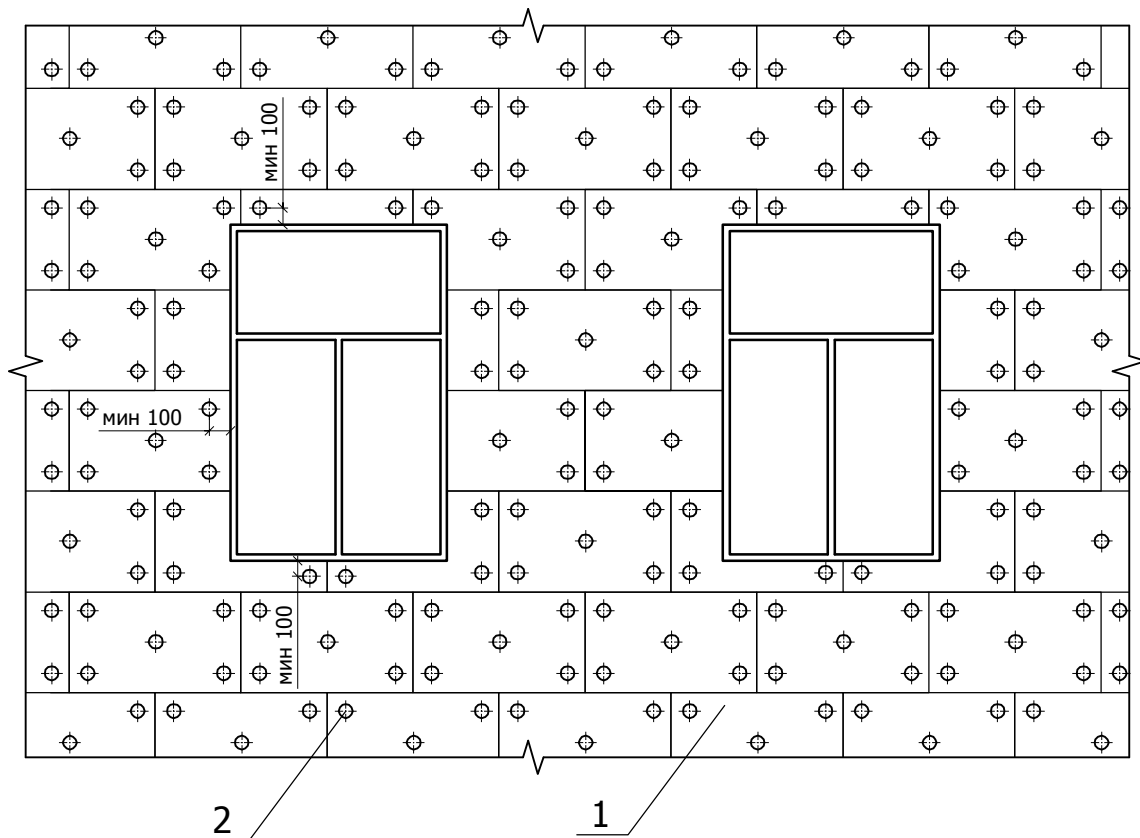
PRIMET™-Ф

Лист

Листов

23

55



- 1. Теплоизоляционная плита
- 2. Тарельчатый дюбель

**НАВЕСНАЯ
ФАСАДНАЯ
СИСТЕМА
"Ю-МЕТ"**

Типовая схема установки и
крепления теплоизоляционных плит

Альбом типовых технических решений

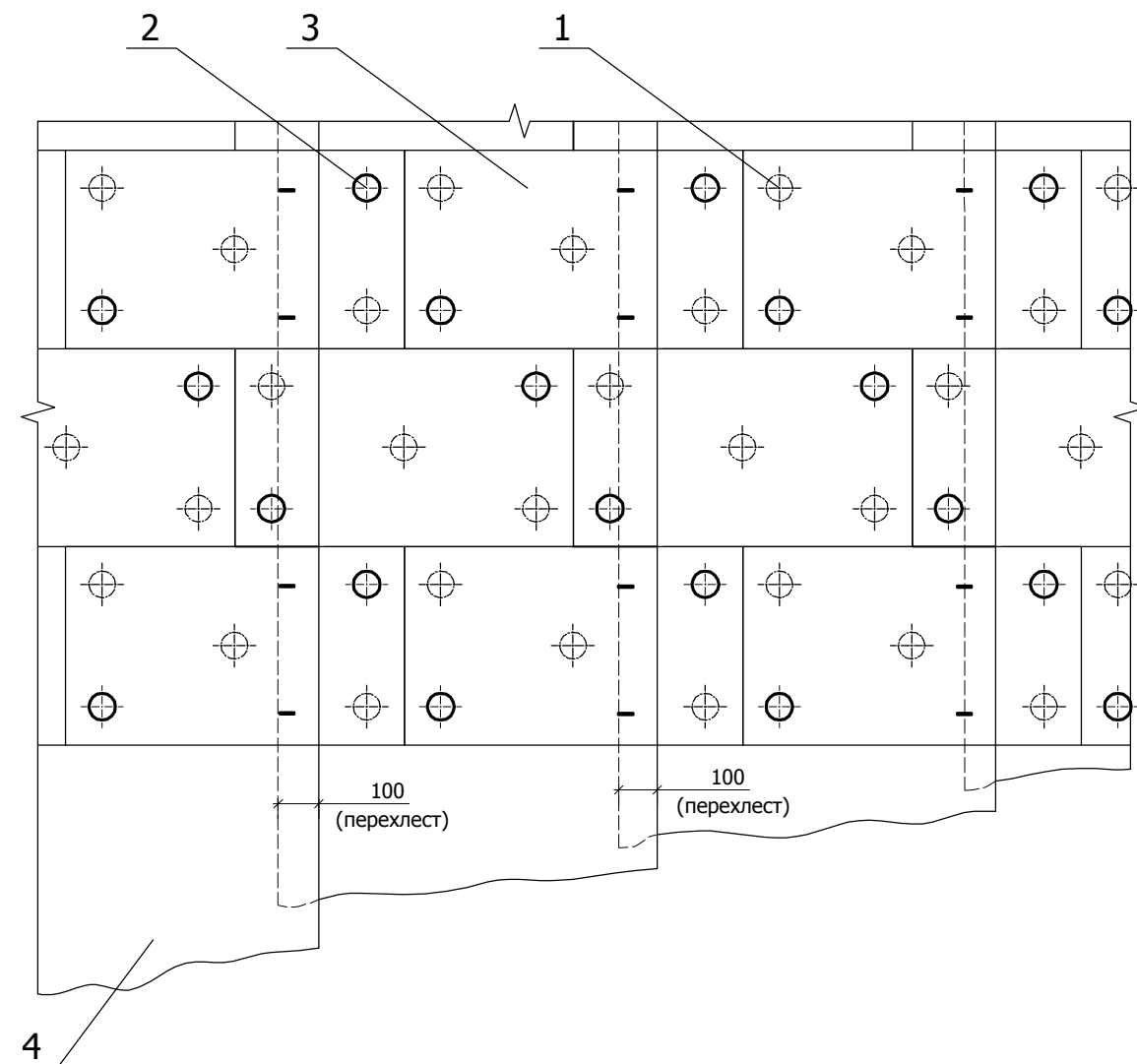
PRIMET™-Φ

Лист

Листов

24

55



1. Тарельчатый дюбель установленный под ветро-гидрозащитной паропроницаемой мембраной
2. Тарельчатый дюбель установленный поверх ветро-гидрозащитной паропроницаемой мембраны
3. Теплоизоляционная плита
4. Ветро- гидрозащитная паропроницаемая мембрана

**НАВЕСНАЯ
ФАСАДНАЯ
СИСТЕМА
"Ю-МЕТ"**

Крепление ветро-гидрозащитной
паропроницаемой мембраны

Альбом типовых технических решений

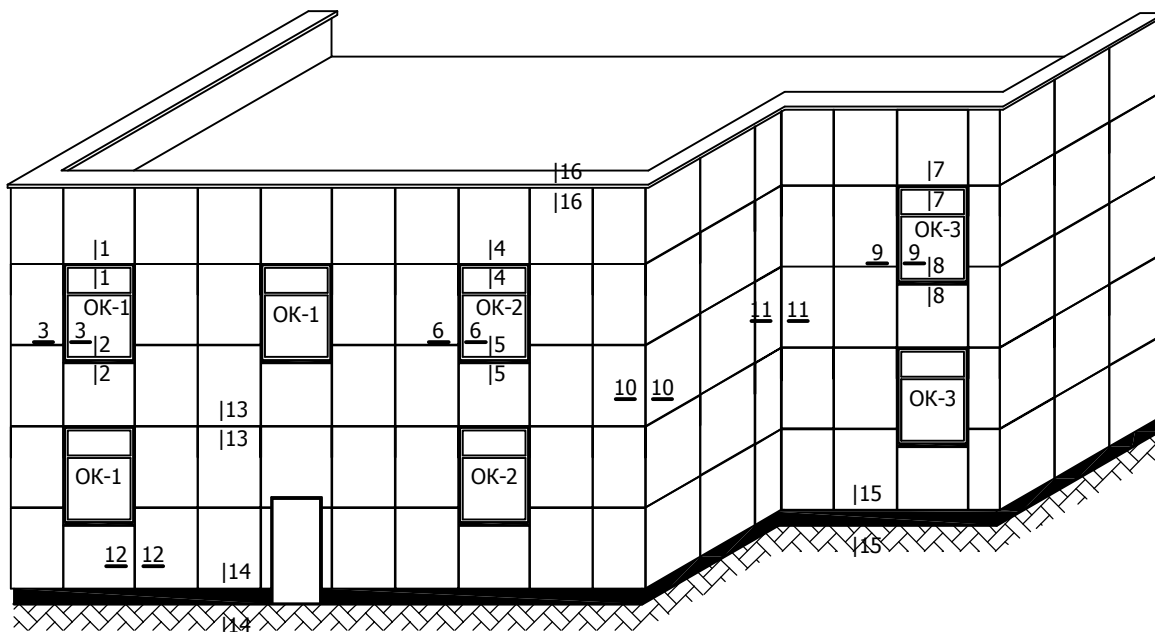
PRIMET™-Ф

Лист

Листов

25

55



- Примыкание системы к верхнему откосу оконного проема (Вариант 1)
- Примыкание системы к нижнему откосу оконного проема (Вариант 1)
- Примыкание системы к боковому откосу оконного проема (Вариант 1)
- Примыкание системы к верхнему откосу оконного проема (Вариант 2)
- Примыкание системы к нижнему откосу оконного проема (Вариант 2)
- Примыкание системы к боковому откосу оконного проема (Вариант 2)
- Примыкание системы к верхнему откосу оконного проема (Вариант 3)
- Примыкание системы к нижнему откосу оконного проема (Вариант 3)
- Примыкание системы к боковому откосу оконного проема (Вариант 3)
- Формирование системы на внешнем углу здания
- Формирование системы на внутреннем углу здания
- Узел вертикального деформационного шва
- Узел горизонтального деформационного шва
- Примыкание системы к цоколю (Вариант 1)
- Примыкание системы к цоколю (Вариант 2)
- Примыкание системы к парапету
- Примыкание системы к выносному элементу

- Разрез 1-1
- Разрез 2-2
- Разрез 3-3
- Разрез 4-4
- Разрез 5-5
- Разрез 6-6
- Разрез 7-7
- Разрез 8-8
- Разрез 9-9
- Разрез 10-10
- Разрез 11-11
- Разрез 12-12
- Разрез 13-13
- Разрез 14-14
- Разрез 15-15
- Разрез 16-16
- Разрез 17-17

- 1. ОК-1 - Оконные блоки установленные заподлицо с плоскостью фасада
- 2. ОК-2 - Оконные блоки утопленные по отношению к плоскости фасада
- 3. ОК-3 - Оконные блоки установленные с выносом по отношению к плоскости фасада

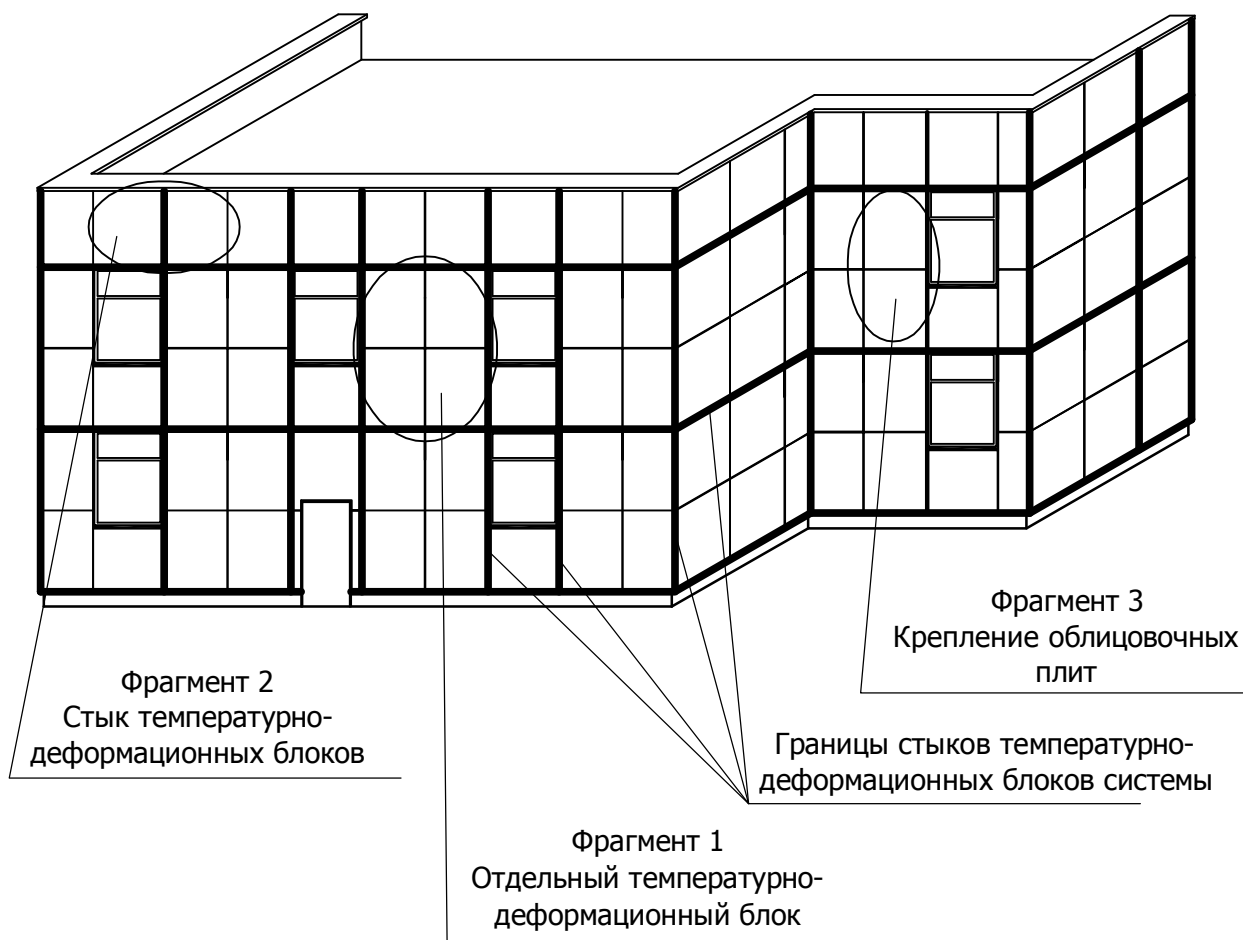
**НАВЕСНАЯ
ФАСАДНАЯ
СИСТЕМА
"Ю-МЕТ"**

Схема типовых узлов и разрезов
фасадной системы **"PRIMET™-Ф"**

Альбом типовых технических решений

PRIMET™-Ф

Лист	Листов
26	55



**НАВЕСНАЯ
ФАСАДНАЯ
СИСТЕМА
"Ю-МЕТ"**

Схема температурно-деформационных
блоков системы **"PRIMET™-Ф"**

Альбом типовых технических решений

PRIMET™-Ф

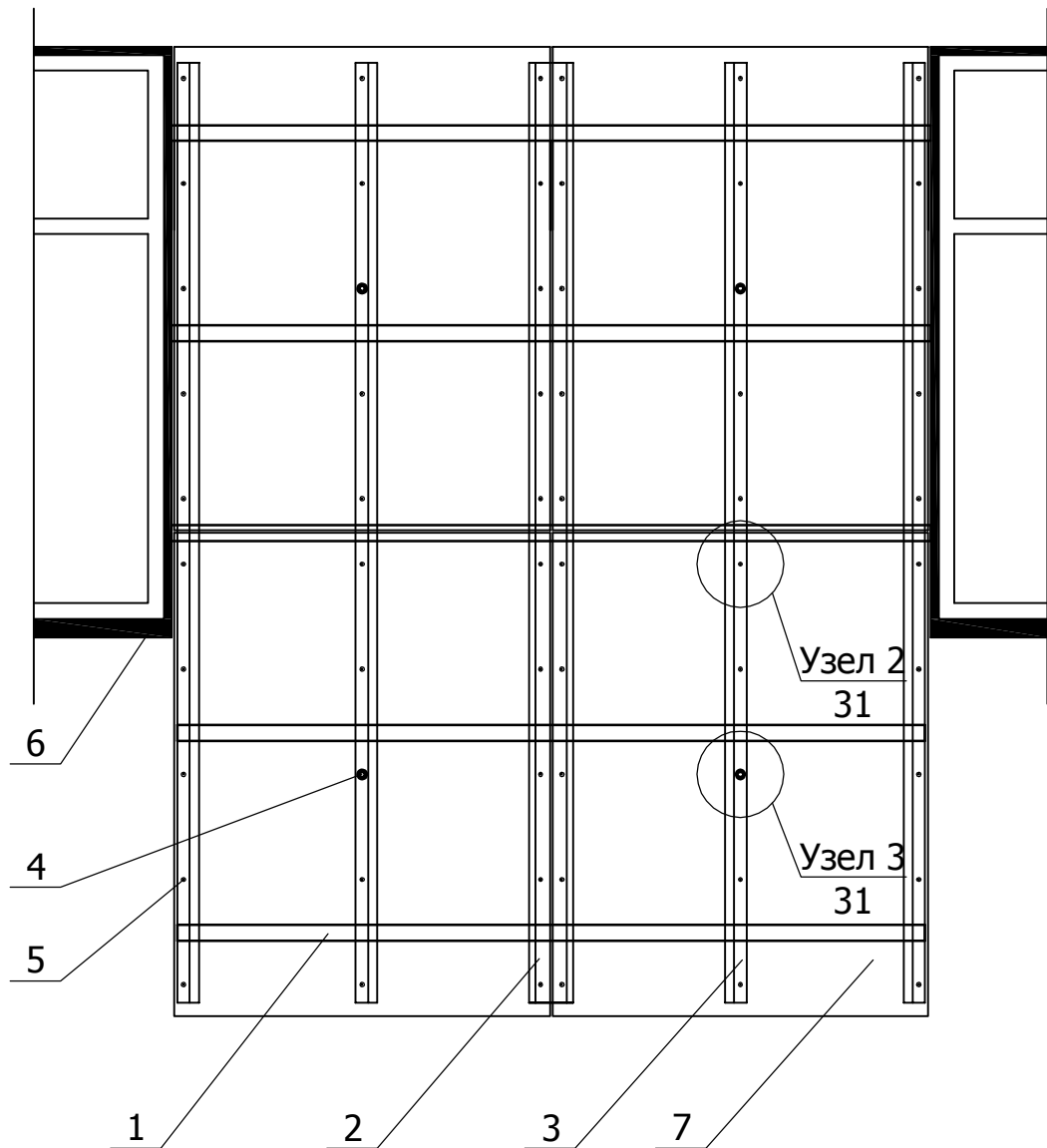
Лист

Листов

27

55

Фрагмент системы 1



1. Профиль основной горизонтальный
2. Профиль вертикальный основной
3. Профиль вертикальный промежуточный
4. Заклепка вытяжная (жесткое крепление)
5. Заклепка вытяжная (плавающее крепление)
6. Сталь тонколистовая оцинкованная окрашенная
7. Облицовочная плита

**НАВЕСНАЯ
ФАСАДНАЯ
СИСТЕМА
"Ю-МЕТ"**

Отдельный
температурно-деформационный блок
Альбом типовых технических решений

PRIMET™-Ф

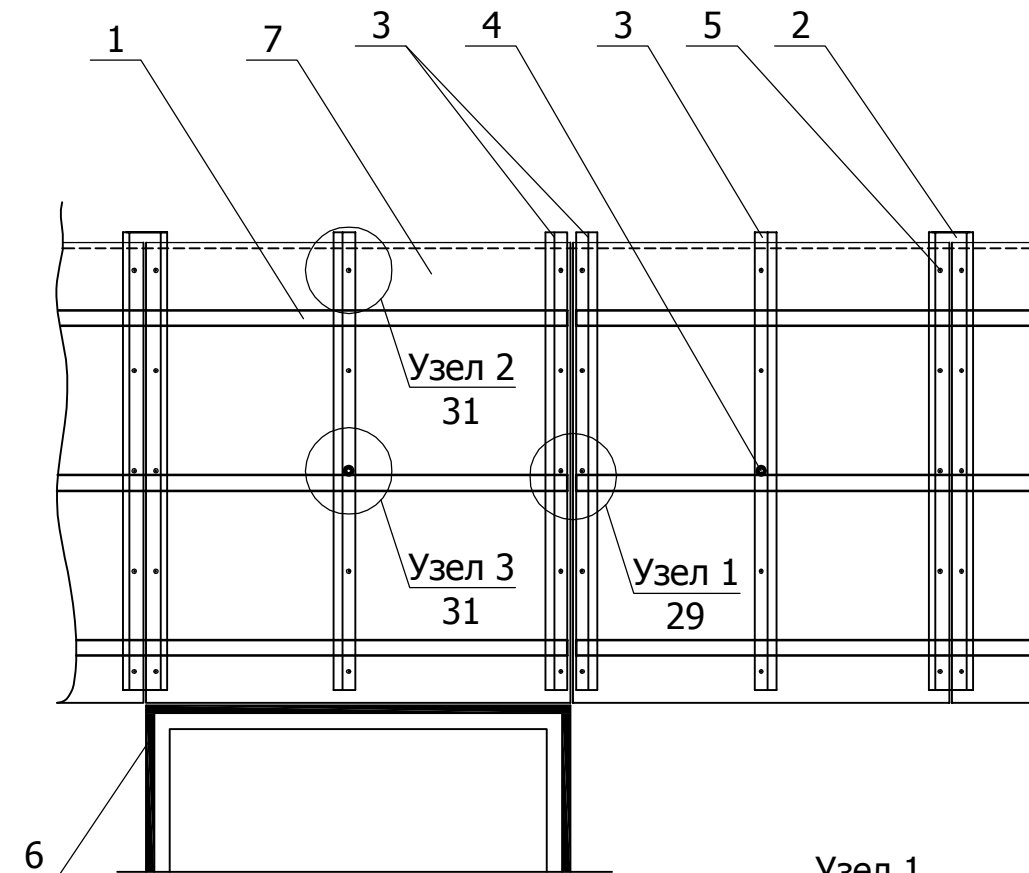
Лист

28

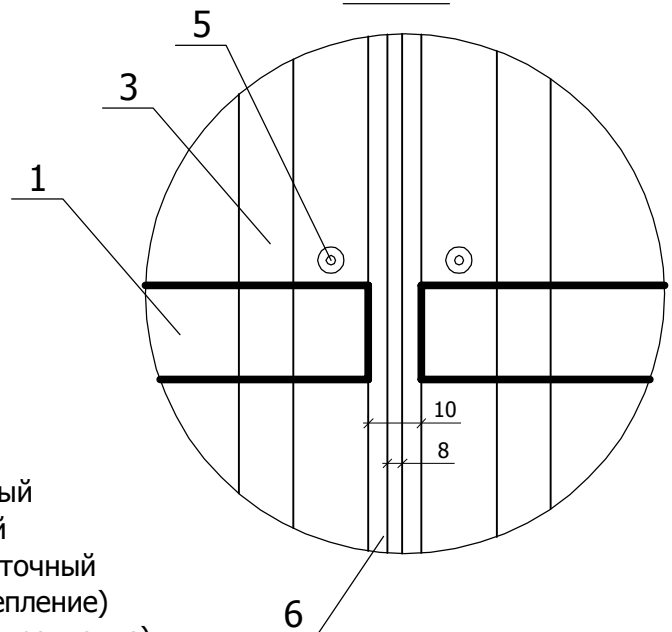
Листов

55

Фрагмент системы 2



Узел 1



1. Профиль основной горизонтальный
2. Профиль вертикальный основной
3. Профиль вертикальный промежуточный
4. Заклепка вытяжная (жесткое крепление)
5. Заклепка вытяжная (плавающее крепление)
6. Сталь тонколистовая оцинкованная окрашенная
7. Облицовочная плита

**НАВЕСНАЯ
ФАСАДНАЯ
СИСТЕМА
"Ю-МЕТ"**

Стык температурно-деформационных
блоков

Альбом типовых технических решений

PRIMET™-Φ

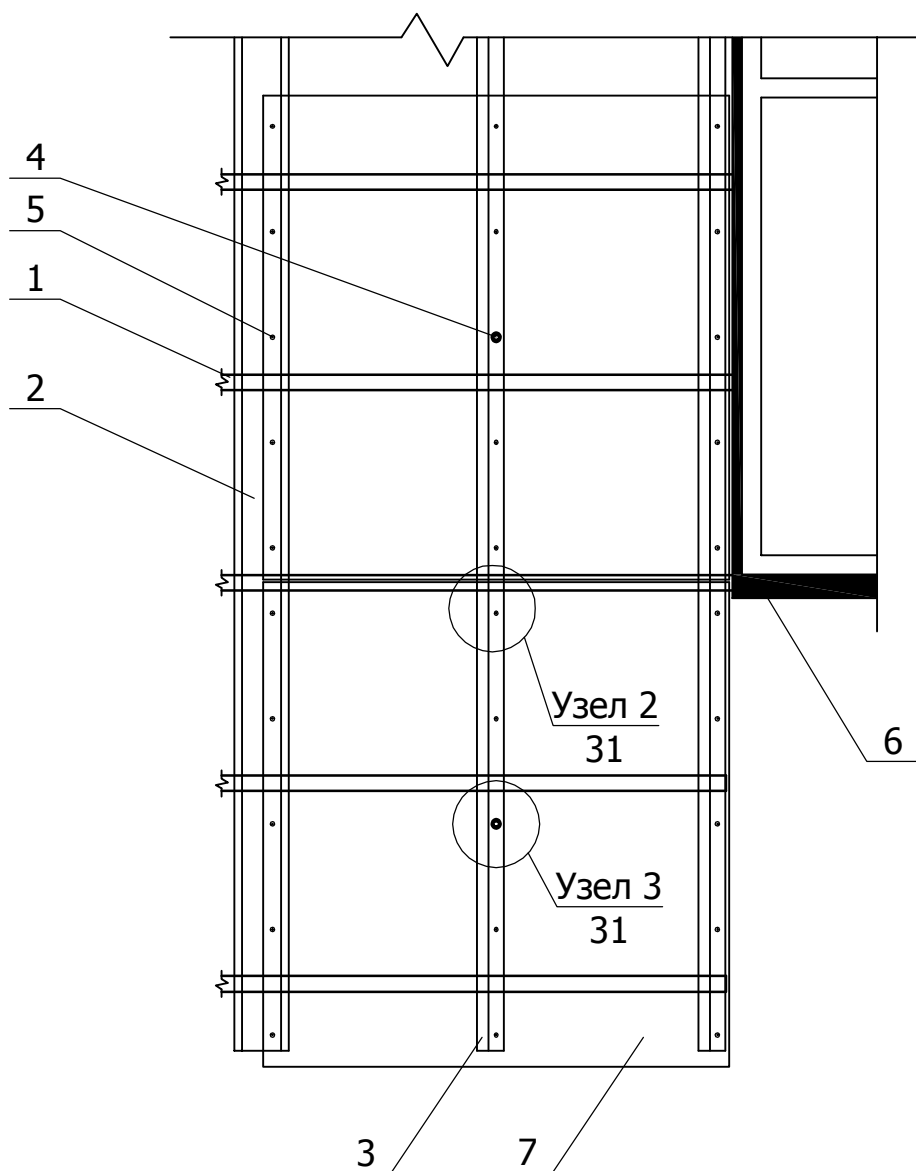
Лист

29

Листов

55

Фрагмент системы 3



1. Профиль основной горизонтальный
2. Профиль вертикальный основной
3. Профиль вертикальный промежуточный
4. Заклепка вытяжная (жесткое крепление)
5. Заклепка вытяжная (плавающее крепление)
6. Сталь тонколистовая оцинкованная окрашенная
7. Облицовочная плита

**НАВЕСНАЯ
ФАСАДНАЯ
СИСТЕМА
"Ю-МЕТ"**

Узел крепления облицовочных плит

Альбом типовых технических решений

PRIMET™-Ф

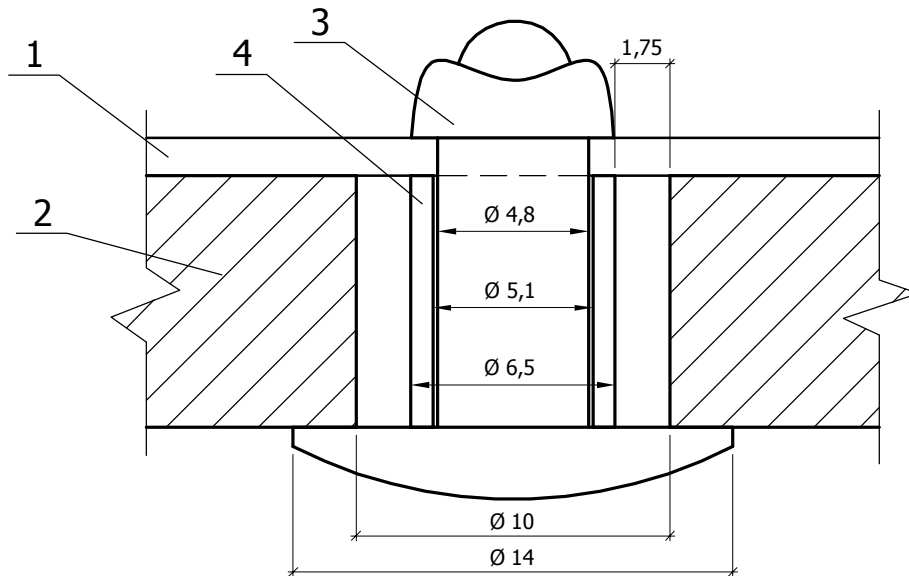
Лист

Листов

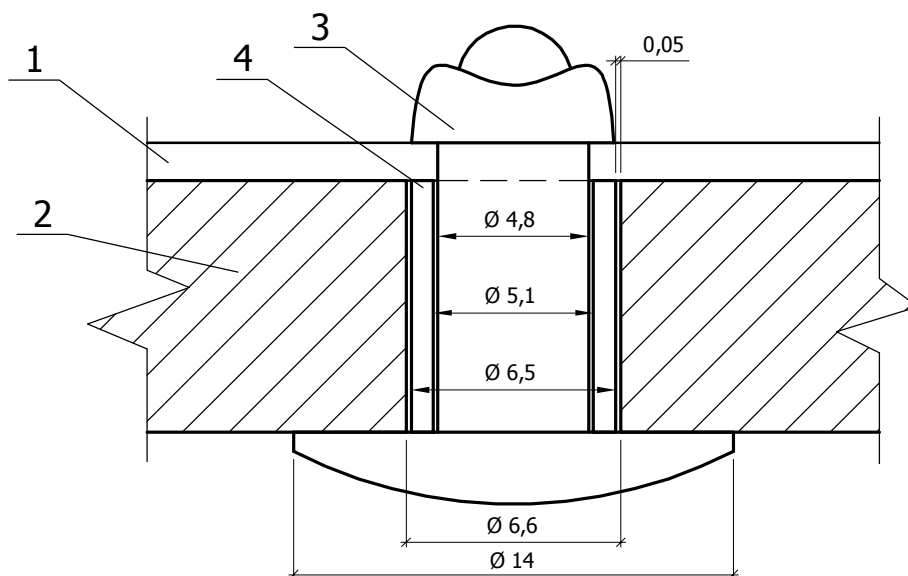
30

55

Прижимная заклепка



Несущая заклепка



1. Профиль вертикальный основной
2. Облицовочная плита
3. Заклепка вытяжная из коррозионностойкой стали 4,8x20; 4,8x21 с широким бортиком 14мм
4. Втулка из коррозионностойкой стали для крепления облицовочных плит; диаметр внешний $d_{\text{внеш}}=6,5$ мм; диаметр внутренний $d_{\text{внут}}=5,1$ мм

**НАВЕСНАЯ
ФАСАДНАЯ
СИСТЕМА
"Ю-МЕТ"**

Узлы крепления облицовочных плит к
вертикальным направляющим

Альбом типовых технических решений

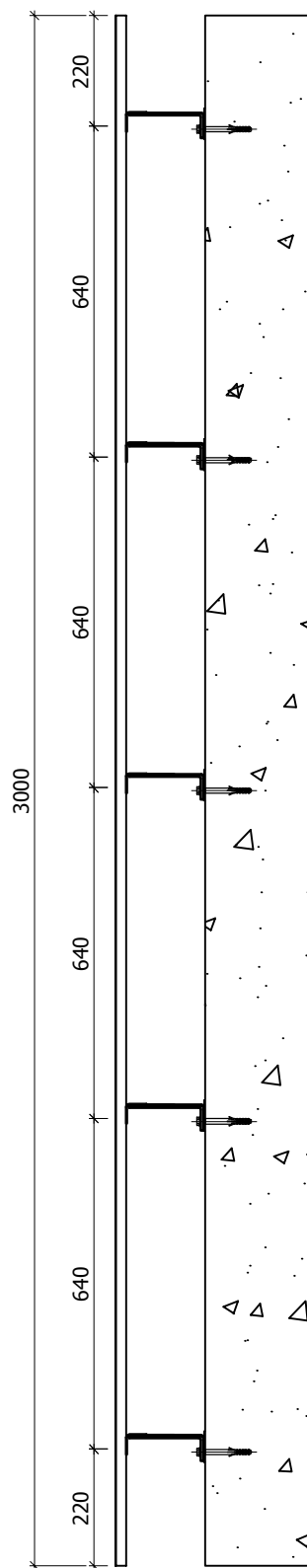
PRIMET™-Ф

Лист

Листов

31

55



**НАВЕСНАЯ
ФАСАДНАЯ
СИСТЕМА
"Ю-МЕТ"**

Схема установки вертикальных
направляющих

Альбом типовых технических решений

PRIMET™-Ф

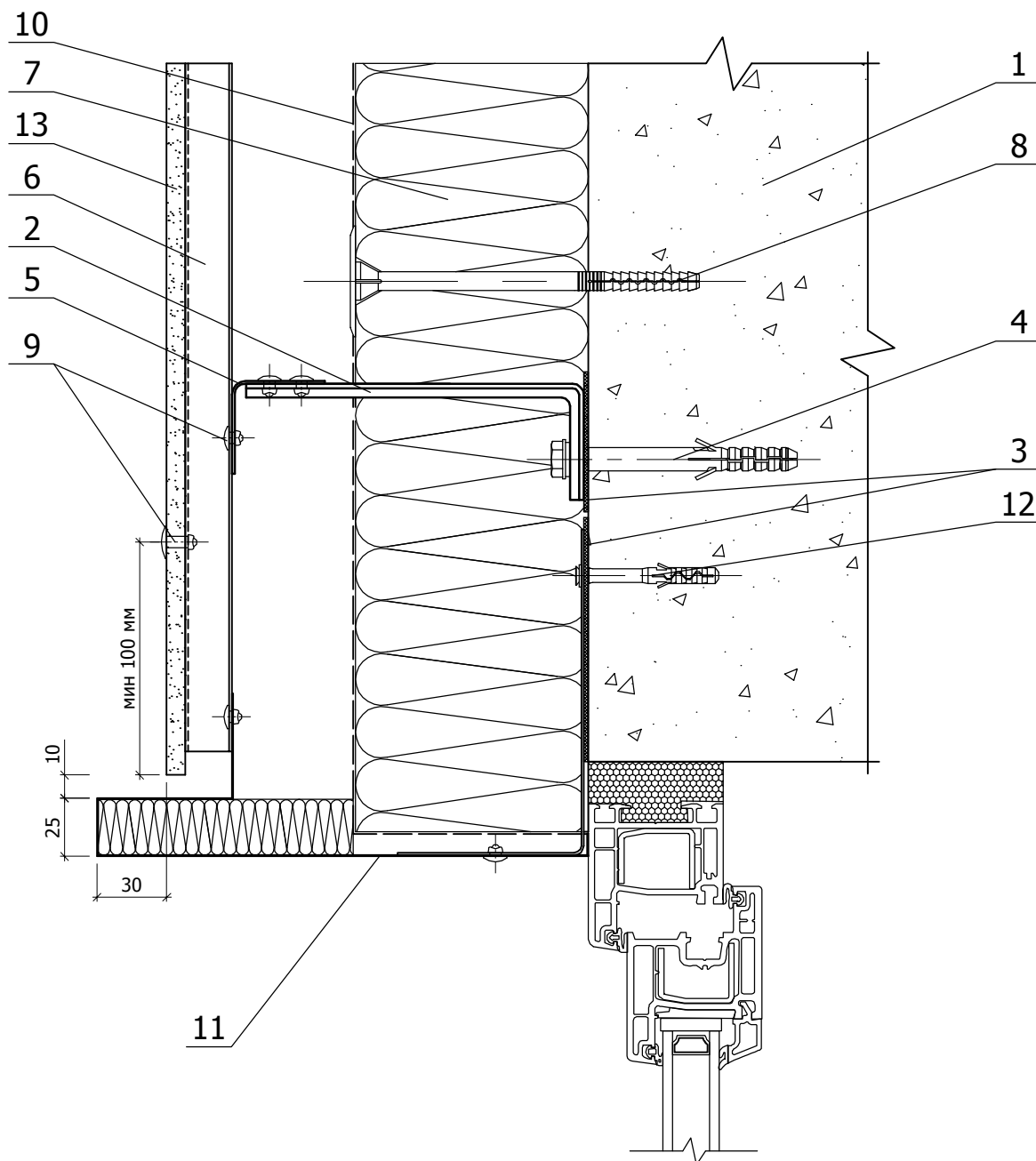
Лист

Листов

32

55

Разрез 1-1



1. Основание
2. Кронштейн
3. Прокладка термоизолирующая
4. Анкерный дюбель
5. Профиль основной горизонтальный
6. Профиль вертикальный основной
7. Теплоизоляционная плита
8. Тарельчатый дюбель

9. Закlepка вытяжная
10. Гидро-ветрозащитная паропроницаемая мембрана
11. Сталь тонколистовая оцинкованная окрашенная
12. Дюбель-гвоздь
13. Облицовочная плита

**НАВЕСНАЯ
ФАСАДНАЯ
СИСТЕМА
"Ю-МЕТ"**

Примыкание системы к верхнему откосу оконного проема (Вариант 1)

Альбом типовых технических решений

PRIMET™-Ф

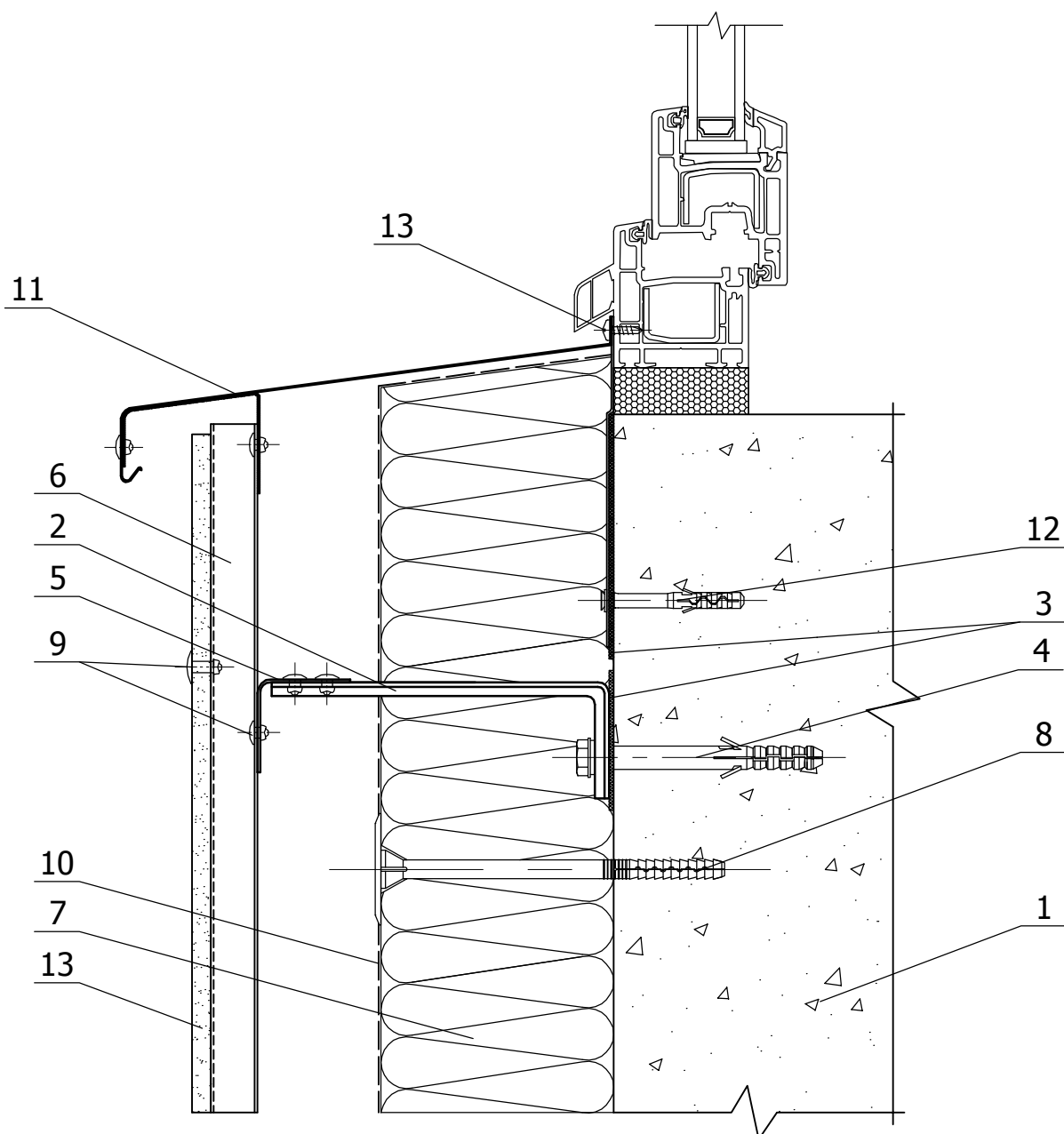
Лист

Листов

33

55

Разрез 2-2



- | | |
|------------------------------------|--|
| 1. Основание | 9. Закlepка вытяжная |
| 2. Кронштейн | 10. Гидро-ветрозащитная паропроницаемая мембрана |
| 3. Прокладка термоизолирующая | 11. Сталь тонколистовая оцинкованная окрашенная |
| 4. Анкерный дюбель | 12. Дюбель-гвоздь |
| 5. Профиль основной горизонтальный | 13. Облицовочная плита |
| 6. Профиль вертикальный основной | 14. Винт самонарезающий |
| 7. Теплоизоляционная плита | |
| 8. Тарельчатый дюбель | |

**НАВЕСНАЯ
ФАСАДНАЯ
СИСТЕМА
"Ю-МЕТ"**

Примыкание системы к нижнему откосу оконного проема (Вариант 1)

Альбом типовых технических решений

PRIMET™-Ф

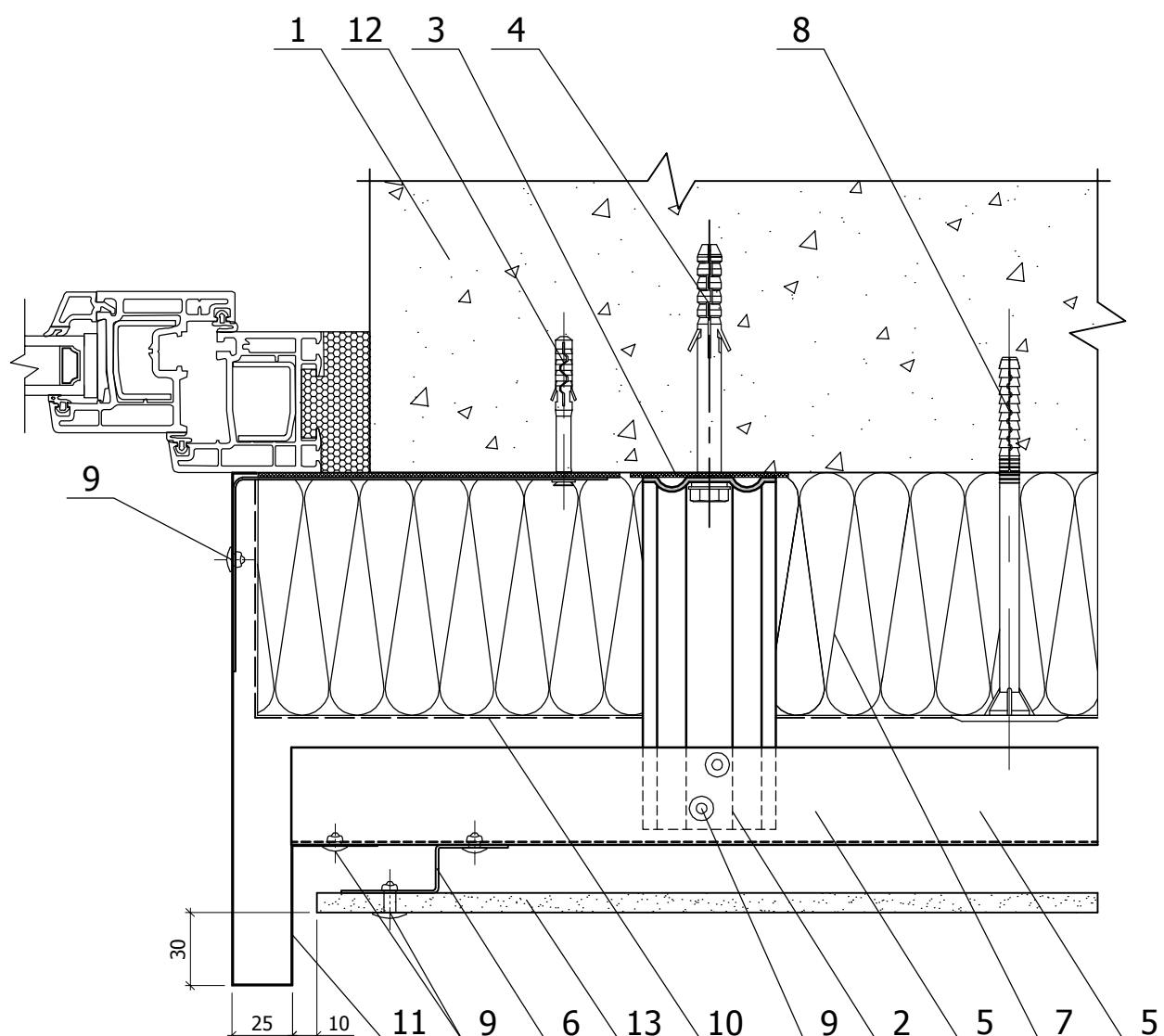
Лист

Листов

34

55

Разрез 3-3



- | | |
|---------------------------------------|--|
| 1. Основание | 9. Заклепка вытяжная |
| 2. Кронштейн | 10. Гидро-ветрозащитная паропроницаемая мембрана |
| 3. Прокладка термоизолирующая | 11. Сталь тонколистовая оцинкованная окрашенная |
| 4. Анкерный дюбель | 12. Дюбель-гвоздь |
| 5. Профиль основной горизонтальный | 13. Облицовочная плита |
| 6. Профиль вертикальный промежуточный | |
| 7. Теплоизоляционная плита | |
| 8. Тарельчатый дюбель | |

**НАВЕСНАЯ
ФАСАДНАЯ
СИСТЕМА
"Ю-МЕТ"**

Примыкание системы к боковому откосу оконного проема (Вариант 1)

Альбом типовых технических решений

PRIMET™-Φ

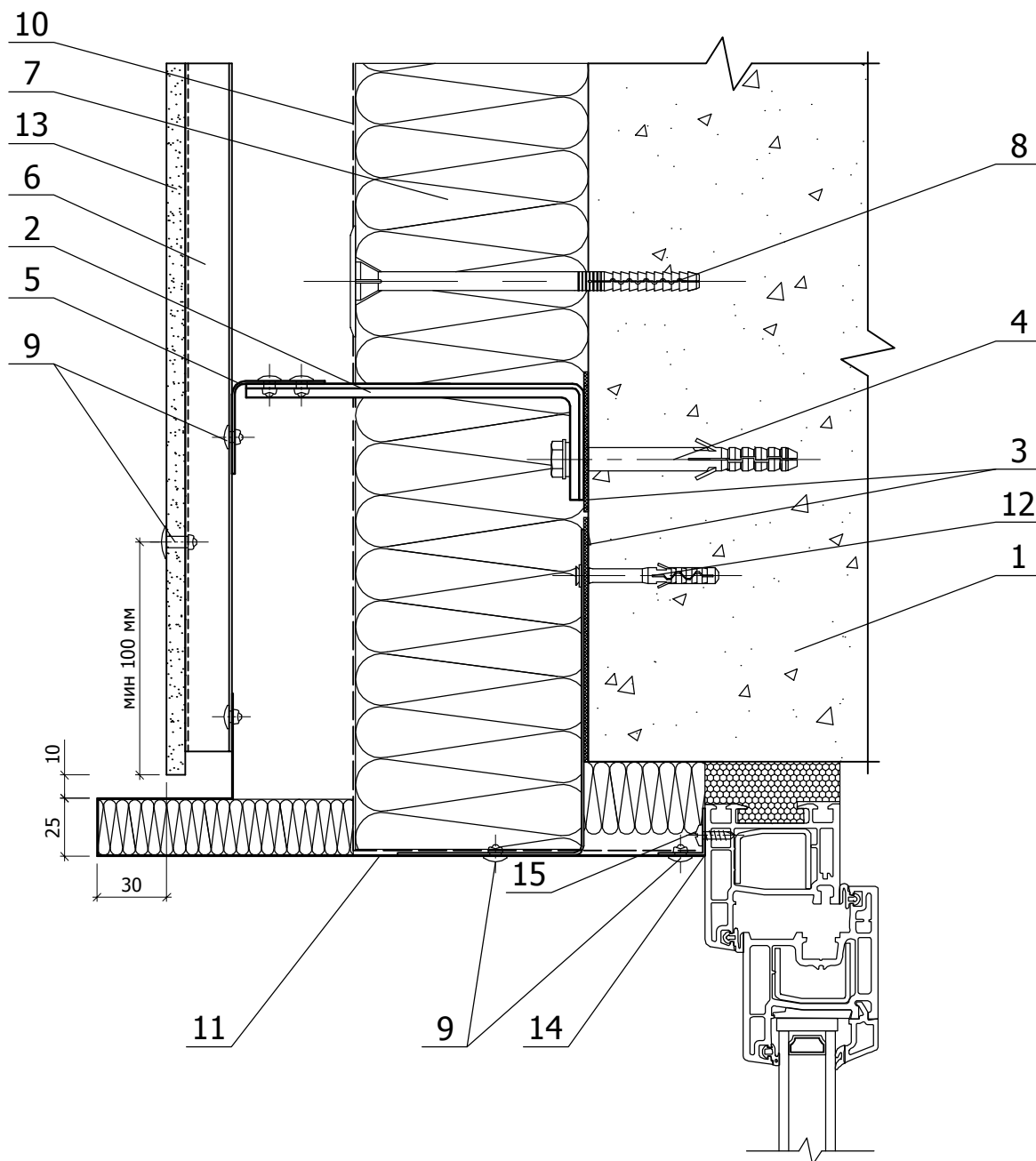
Лист

Листов

35

55

Разрез 4-4



- | | |
|------------------------------------|--|
| 1. Основание | 10. Гидро-ветрозащитная паропроницаемая мембрана |
| 2. Кронштейн | 11. Сталь тонколистовая оцинкованная окрашенная |
| 3. Прокладка термоизолирующая | 12. Дюбель-гвоздь |
| 4. Анкерный дюбель | 13. Облицовочная плита |
| 5. Профиль основной горизонтальный | 14. Декоративный профиль примыкания |
| 6. Профиль вертикальный основной | 15. Винт самонарезающий |
| 7. Теплоизоляционная плита | |
| 8. Тарельчатый дюбель | |
| 9. Заклепка вытяжная | |

**НАВЕСНАЯ
ФАСАДНАЯ
СИСТЕМА
"Ю-МЕТ"**

Примыкание системы к верхнему откосу оконного проема (Вариант 2)

Альбом типовых технических решений

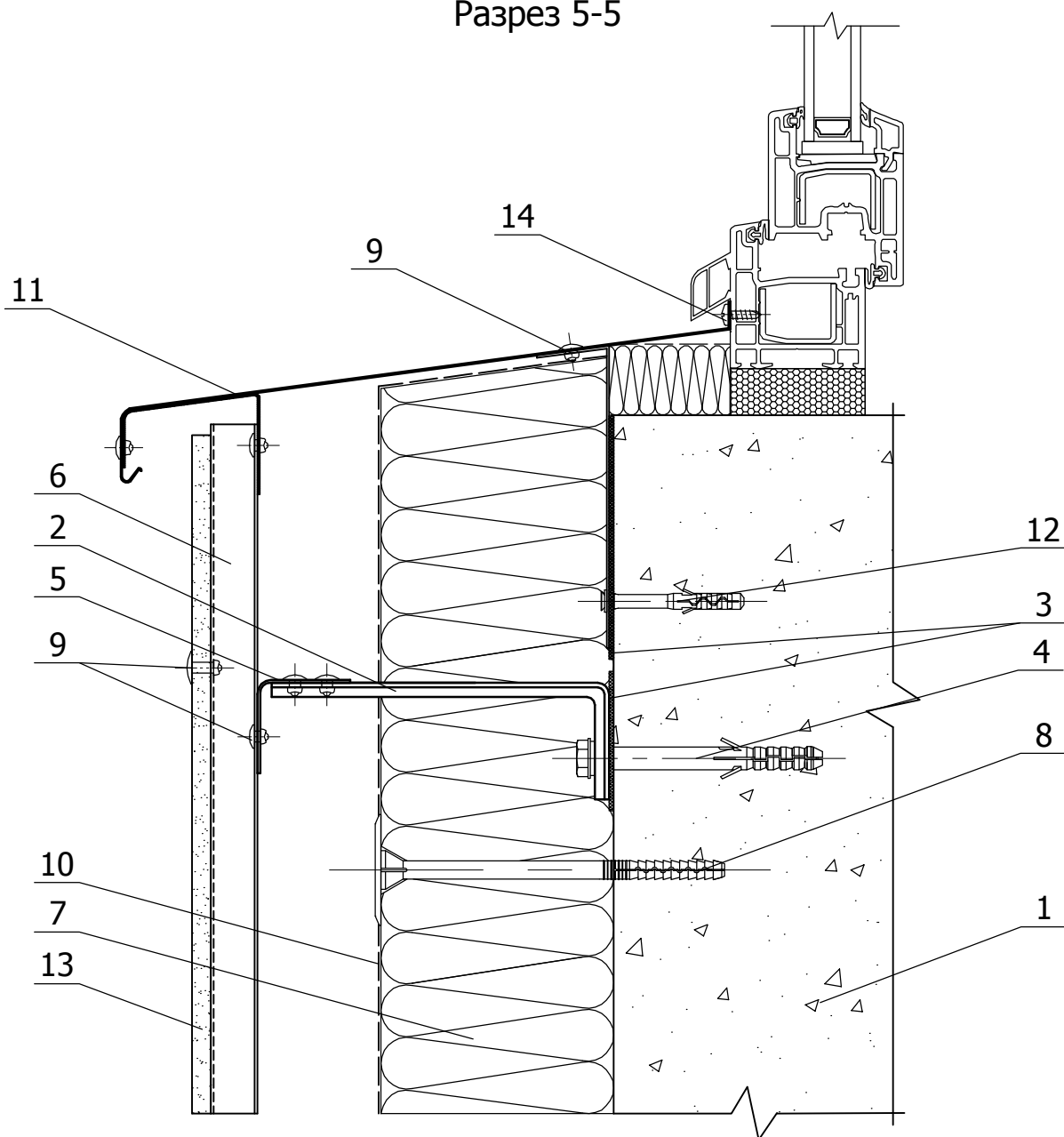
PRIMET™-Ф

Лист Листов

36

55

Разрез 5-5



- | | |
|------------------------------------|--|
| 1. Основание | 10. Гидро-ветрозащитная паропроницаемая мембрана |
| 2. Кронштейн | 11. Сталь тонколистовая оцинкованная окрашенная |
| 3. Прокладка термоизолирующая | 12. Дюбель-гвоздь |
| 4. Анкерный дюбель | 13. Облицовочная плита |
| 5. Профиль основной горизонтальный | 14. Винт самонарезающий |
| 6. Профиль вертикальный основной | |
| 7. Теплоизоляционная плита | |
| 8. Тарельчатый дюбель | |
| 9. Заклепка вытяжная | |

**НАВЕСНАЯ
ФАСАДНАЯ
СИСТЕМА
"Ю-МЕТ"**

Примыкание системы к нижнему откосу оконного проема (Вариант 2)

Альбом типовых технических решений

PRIMET™-Ф

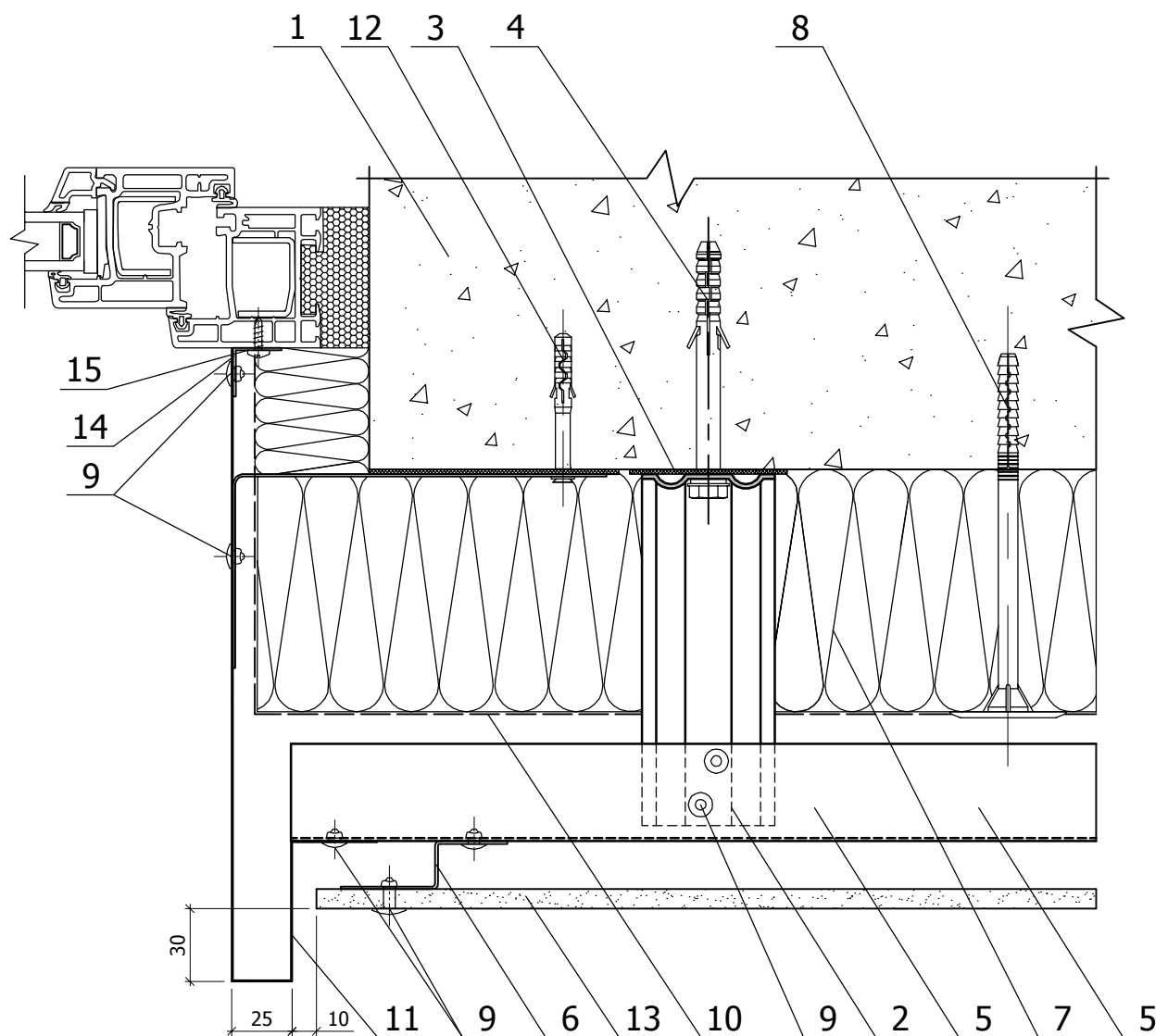
Лист

Листов

37

55

Разрез 6-6



- | | |
|---------------------------------------|--|
| 1. Основание | 10. Гидро-ветрозащитная паропроницаемая мембрана |
| 2. Кронштейн | 11. Сталь тонколистовая оцинкованная окрашенная |
| 3. Прокладка термоизолирующая | 12. Дюбель-гвоздь |
| 4. Анкерный дюбель | 13. Облицовочная плита |
| 5. Профиль основной горизонтальный | 14. Декоративный профиль примыкания |
| 6. Профиль вертикальный промежуточный | 15. Винт самонарезающий |
| 7. Теплоизоляционная плита | |
| 8. Тарельчатый дюбель | |
| 9. Заклепка вытяжная | |

**НАВЕСНАЯ
ФАСАДНАЯ
СИСТЕМА
"Ю-МЕТ"**

Примыкание системы к боковому откосу оконного проема (Вариант 2)

Альбом типовых технических решений

PRIMET™-Ф

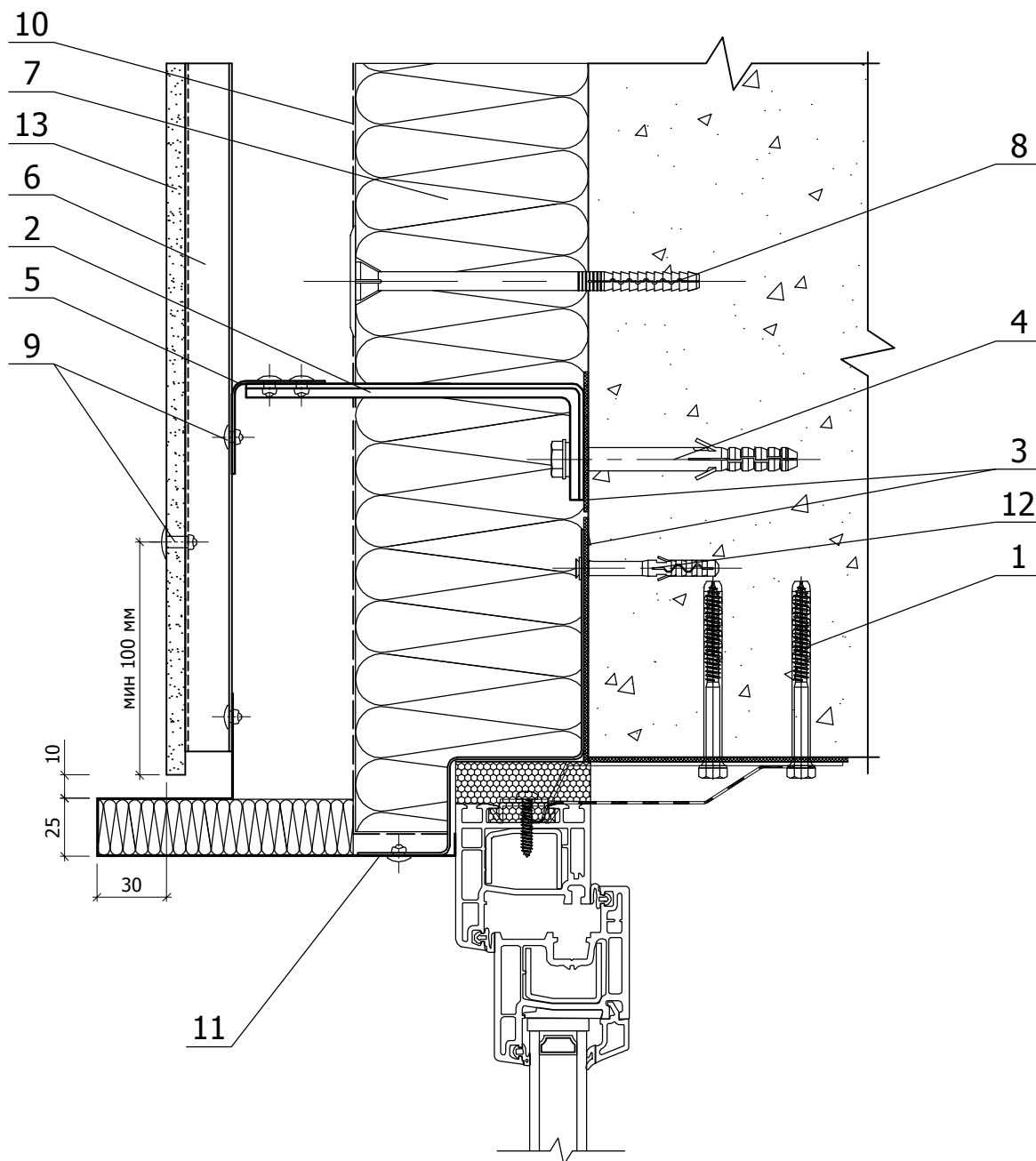
Лист

Листов

38

55

Разрез 7-7



- | | |
|------------------------------------|--|
| 1. Основание | 9. Закlepка вытяжная |
| 2. Кронштейн | 10. Гидро-ветрозащитная паропроницаемая мембрана |
| 3. Прокладка термоизолирующая | 11. Сталь тонколистовая оцинкованная окрашенная |
| 4. Анкерный дюбель | 12. Дюбель-гвоздь |
| 5. Профиль основной горизонтальный | 13. Облицовочная плита |
| 6. Профиль вертикальный основной | |
| 7. Теплоизоляционная плита | |
| 8. Тарельчатый дюбель | |

**НАВЕСНАЯ
ФАСАДНАЯ
СИСТЕМА
"Ю-МЕТ"**

Примыкание системы к верхнему откосу оконного проема (Вариант 3)

Альбом типовых технических решений

PRIMET™-Ф

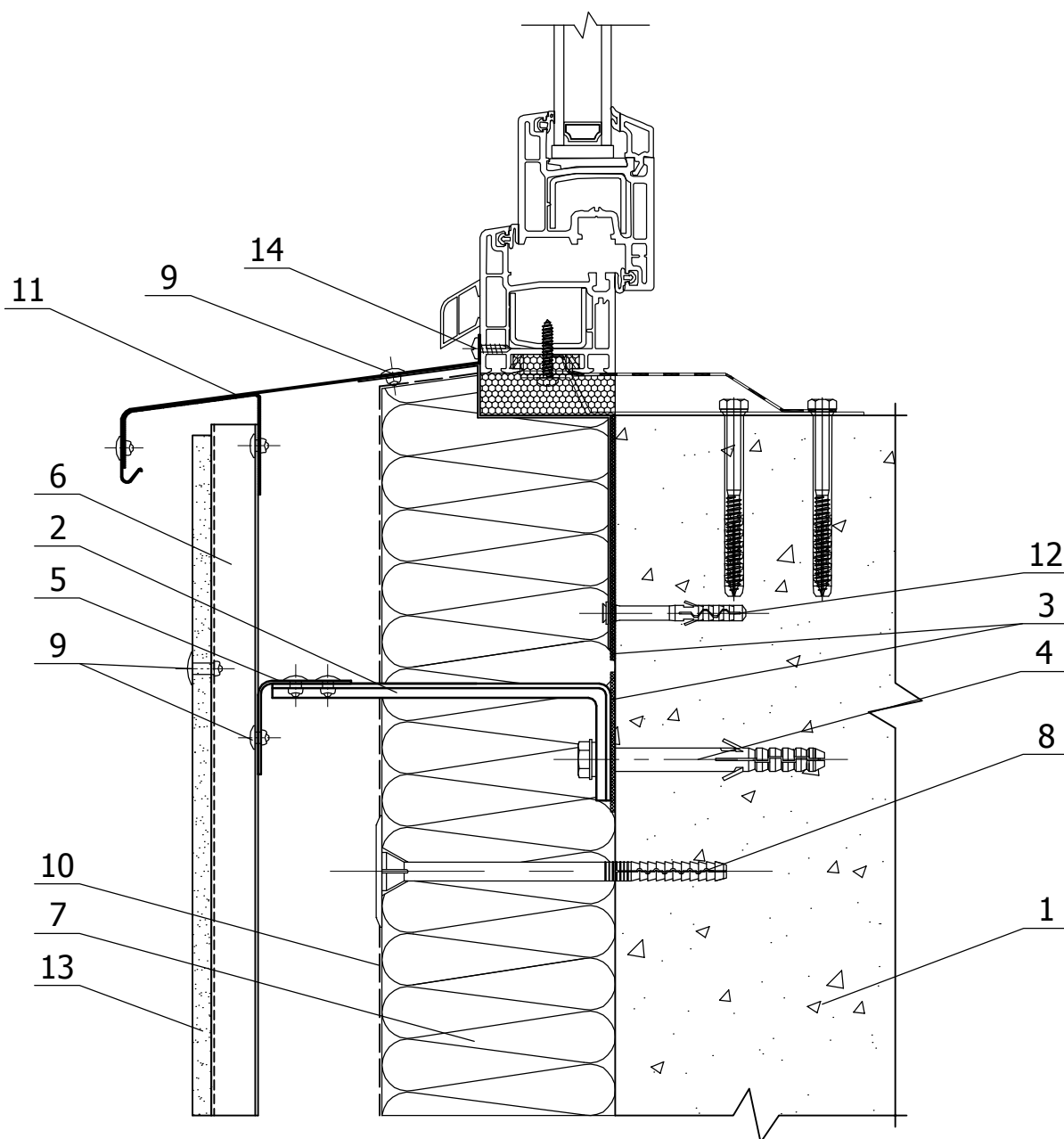
Лист

Листов

39

55

Разрез 8-8



- | | |
|------------------------------------|--|
| 1. Основание | 9. Закlepка вытяжная |
| 2. Кронштейн | 10. Гидро-ветрозащитная паропроницаемая мембрана |
| 3. Прокладка термоизолирующая | 11. Сталь тонколистовая оцинкованная окрашенная |
| 4. Анкерный дюбель | 12. Дюбель-гвоздь |
| 5. Профиль основной горизонтальный | 13. Облицовочная плита |
| 6. Профиль вертикальный основной | 14. Винт самонарезающий |
| 7. Теплоизоляционная плита | |
| 8. Тарельчатый дюбель | |

**НАВЕСНАЯ
ФАСАДНАЯ
СИСТЕМА
"Ю-МЕТ"**

Примыкание системы к нижнему откосу оконного проема (Вариант 3)

Альбом типовых технических решений

PRIMET™-Ф

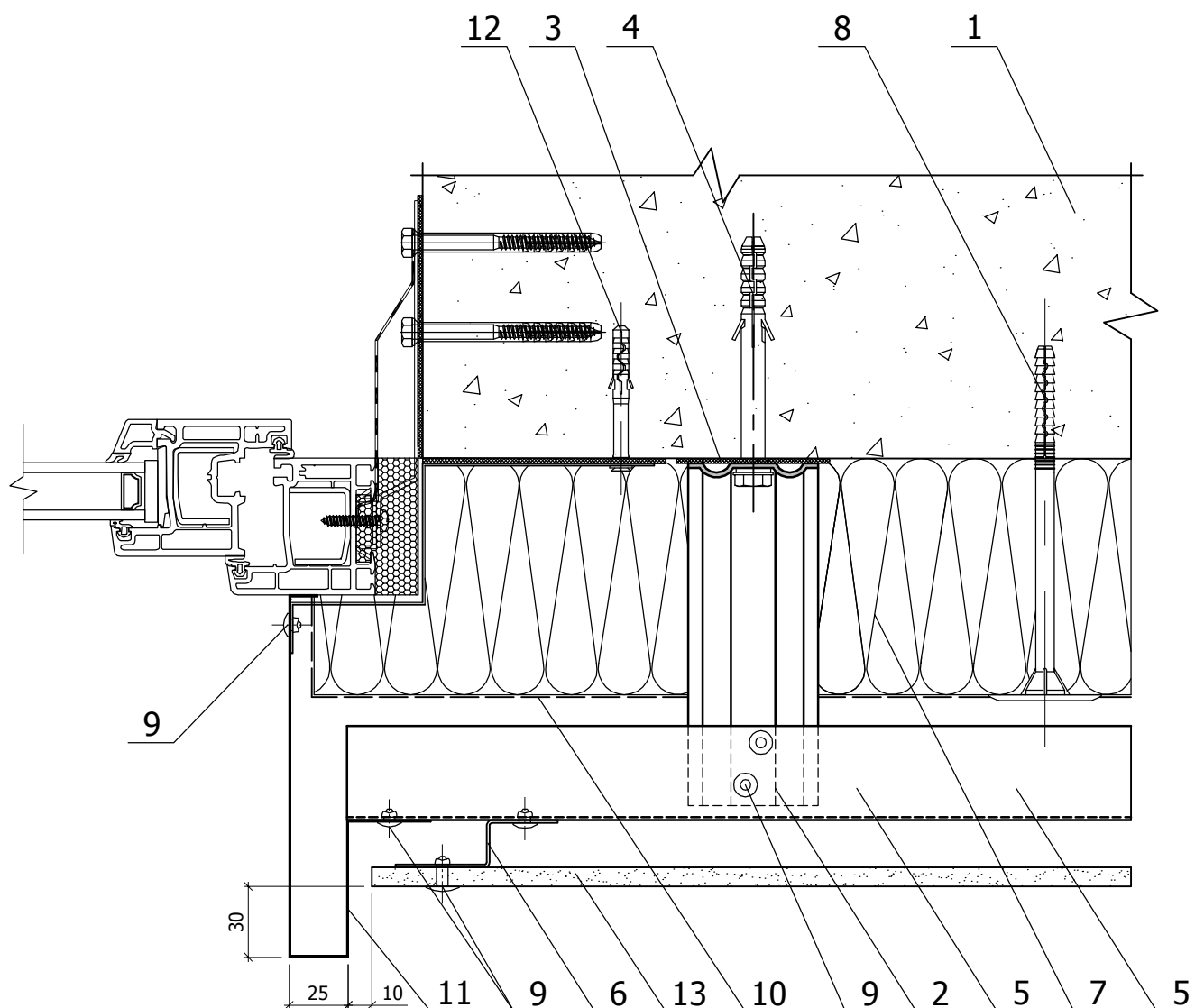
Лист

Листов

40

55

Разрез 9-9



- | | |
|---------------------------------------|--|
| 1. Основание | 9. Закlepка вытяжная |
| 2. Кронштейн | 10. Гидро-ветрозащитная паропроницаемая мембрана |
| 3. Прокладка термоизолирующая | 11. Сталь тонколистовая оцинкованная окрашенная |
| 4. Анкерный дюбель | 12. Дюбель-гвоздь |
| 5. Профиль основной горизонтальный | 13. Облицовочная плита |
| 6. Профиль вертикальный промежуточный | |
| 7. Теплоизоляционная плита | |
| 8. Тарельчатый дюбель | |

**НАВЕСНАЯ
ФАСАДНАЯ
СИСТЕМА
"Ю-МЕТ"**

Примыкание системы к боковому откосу оконного проема (Вариант 3)

Альбом типовых технических решений

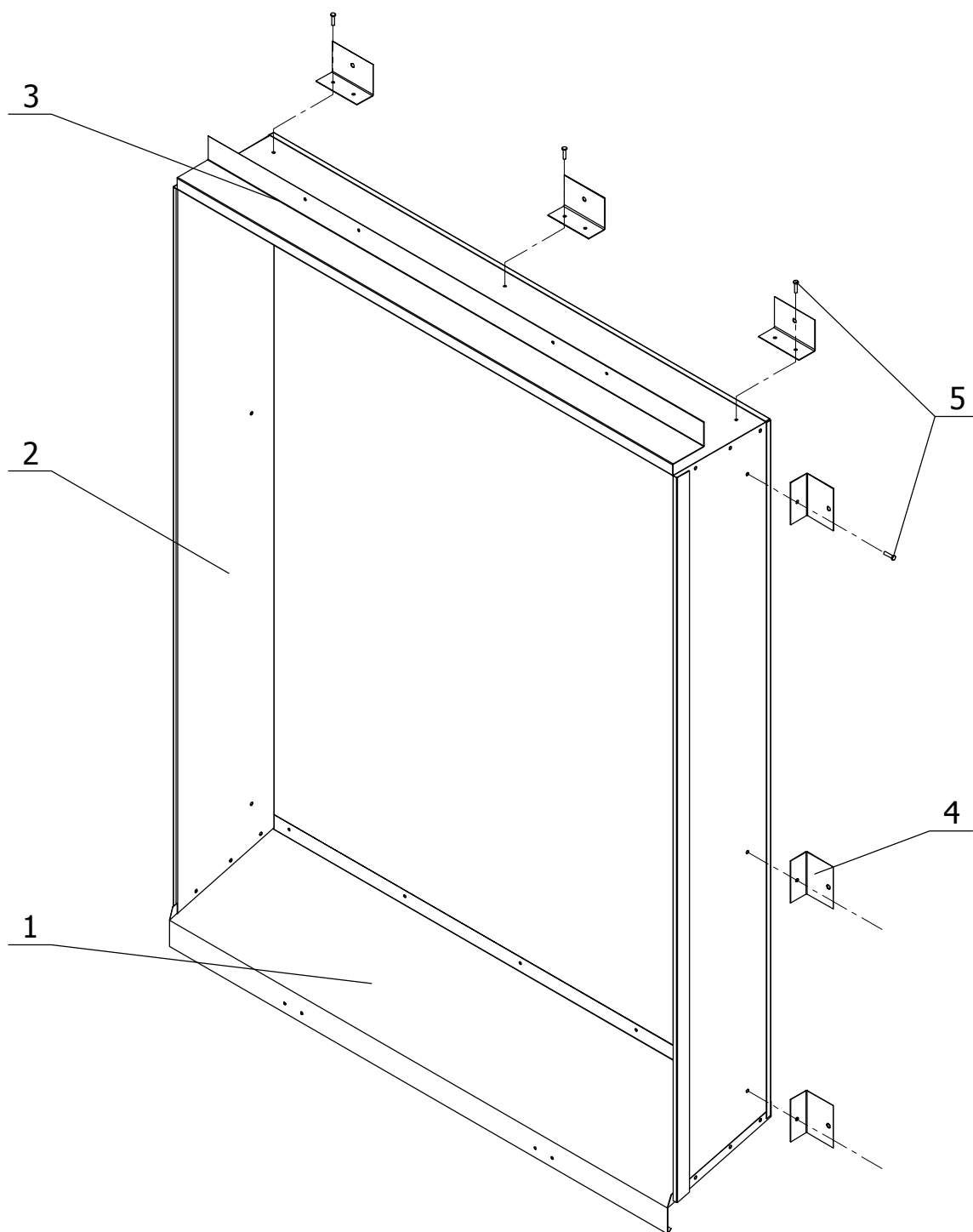
PRIMET™-Φ

Лист

Листов

41

55



1. Отлив оконный
2. Обрамление оконного проема боковое
3. Обрамление оконного проема верхнее
4. Кронштейн крепления обрамлений оконного проема
5. Заклепка вытяжная

**НАВЕСНАЯ
ФАСАДНАЯ
СИСТЕМА
"Ю-МЕТ"**

Обрамление оконного проема в сборе

Альбом типовых технических решений

PRIMET™-Φ

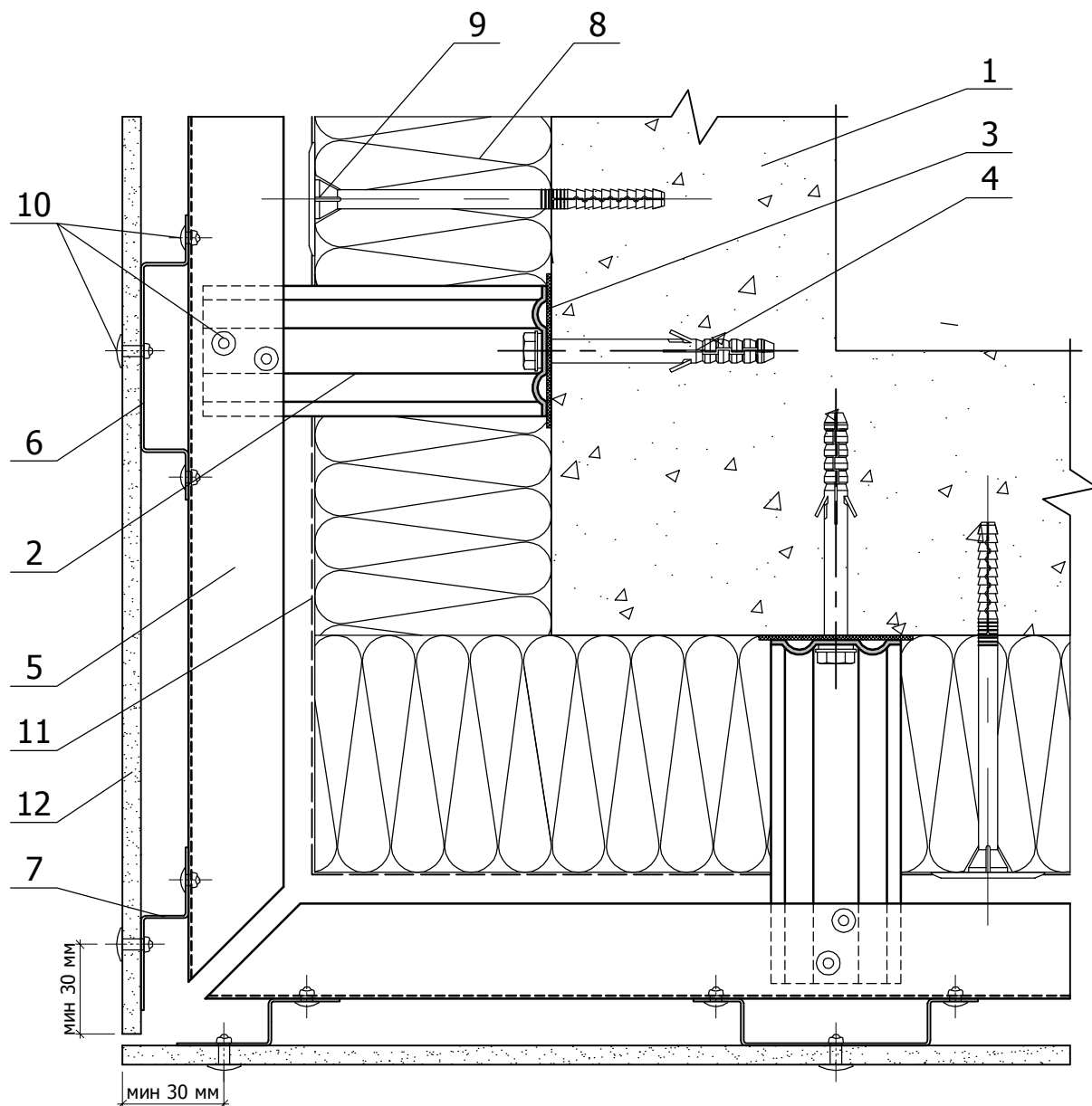
Лист

Листов

42

55

Разрез 10-10



- 1. Основание
- 2. Кронштейн
- 3. Прокладка термоизолирующая
- 4. Анкерный дюбель
- 5. Профиль основной горизонтальный
- 6. Профиль вертикальный основной
- 7. Профиль вертикальный промежуточный

- 8. Теплоизоляционная плита
- 9. Тарельчатый дюбель
- 10. Заклепка вытяжная
- 11. Гидро-ветрозащитная паропроницаемая мембрана
- 12. Облицовочная плита

**НАВЕСНАЯ
ФАСАДНАЯ
СИСТЕМА
"Ю-МЕТ"**

Формирование системы на внешнем
углу здания

Альбом типовых технических решений

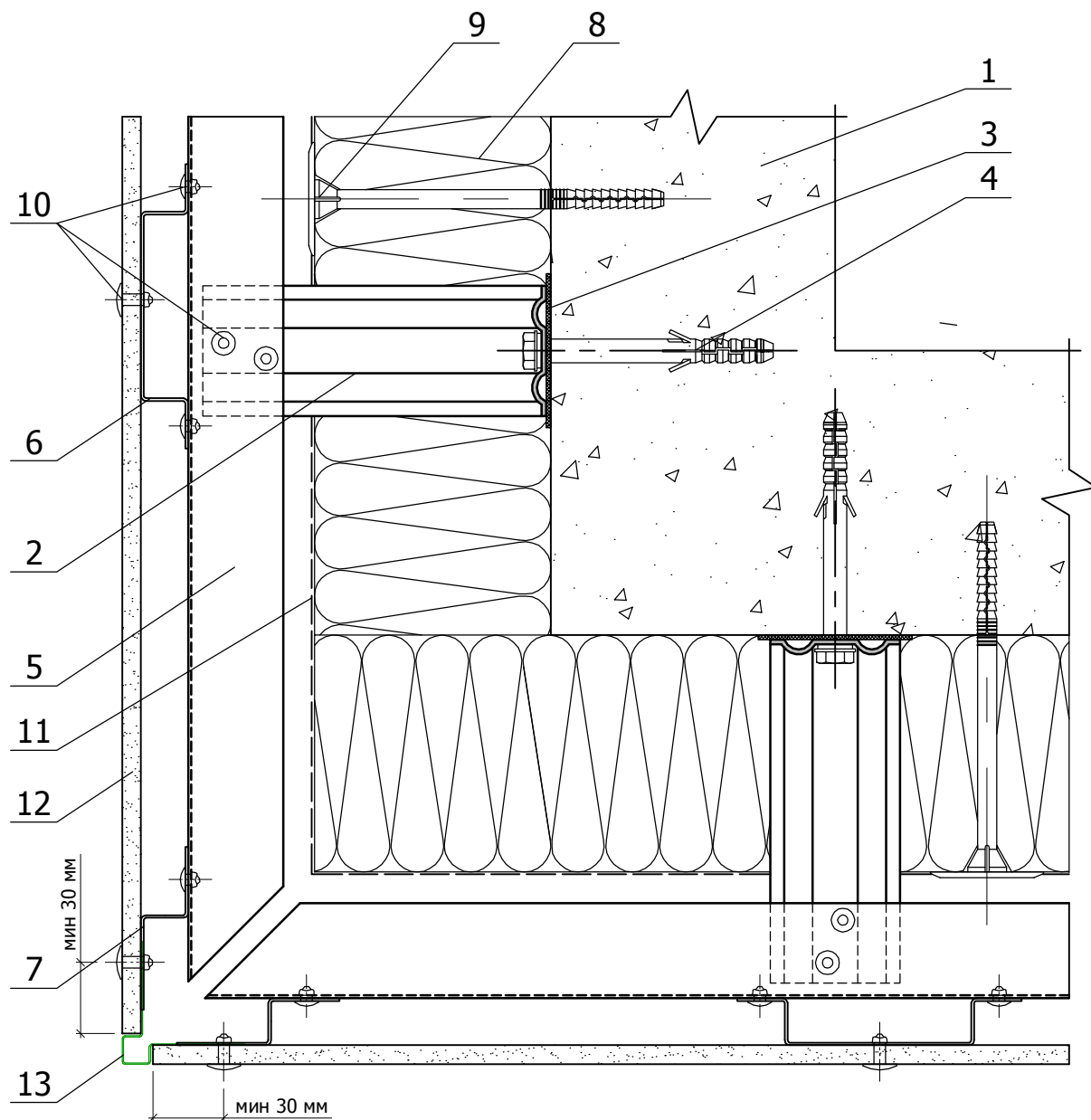
PRIMET™-Ф

Лист

Листов

43

55



- | | |
|---------------------------------------|--|
| 1. Основание | 8. Теплоизоляционная плита |
| 2. Кронштейн | 9. Тарельчатый дюбель |
| 3. Прокладка термоизолирующая | 10. Заклепка вытяжная |
| 4. Анкерный дюбель | 11. Гидро-ветрозащитная паропроницаемая мембрана |
| 5. Профиль основной горизонтальный | 12. Облицовочная плита |
| 6. Профиль вертикальный основной | 13. Профиль угловой декоративный |
| 7. Профиль вертикальный промежуточный | |

**НАВЕСНАЯ
ФАСАДНАЯ
СИСТЕМА
"Ю-МЕТ"**

Формирование системы на внешнем углу здания с профилем угловым декоративным

Альбом типовых технических решений

PRIMET™-Ф

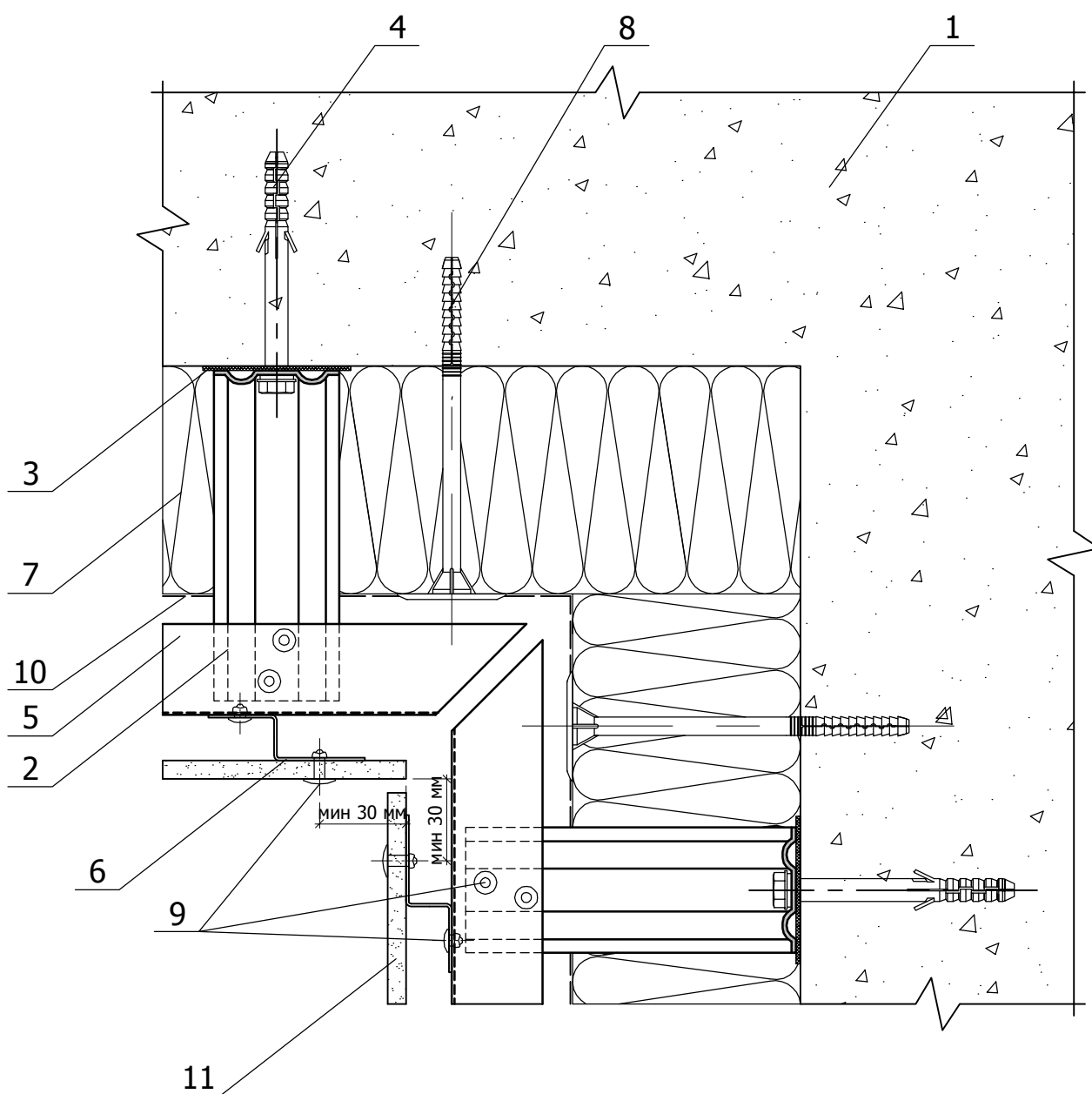
Лист

Листов

44

55

Разрез 11-11



- | | |
|---------------------------------------|--|
| 1. Основание | 7. Теплоизоляционная плита |
| 2. Кронштейн | 8. Тарельчатый дюбель |
| 3. Прокладка термоизолирующая | 9. Заклепка вытяжная |
| 4. Анкерный дюбель | 10. Гидро-ветрозащитная паропроницаемая мембрана |
| 5. Профиль основной горизонтальный | 11. Облицовочная плита |
| 6. Профиль вертикальный промежуточный | |

**НАВЕСНАЯ
ФАСАДНАЯ
СИСТЕМА
"Ю-МЕТ"**

Формирование системы на внутреннем
углу здания

Альбом типовых технических решений

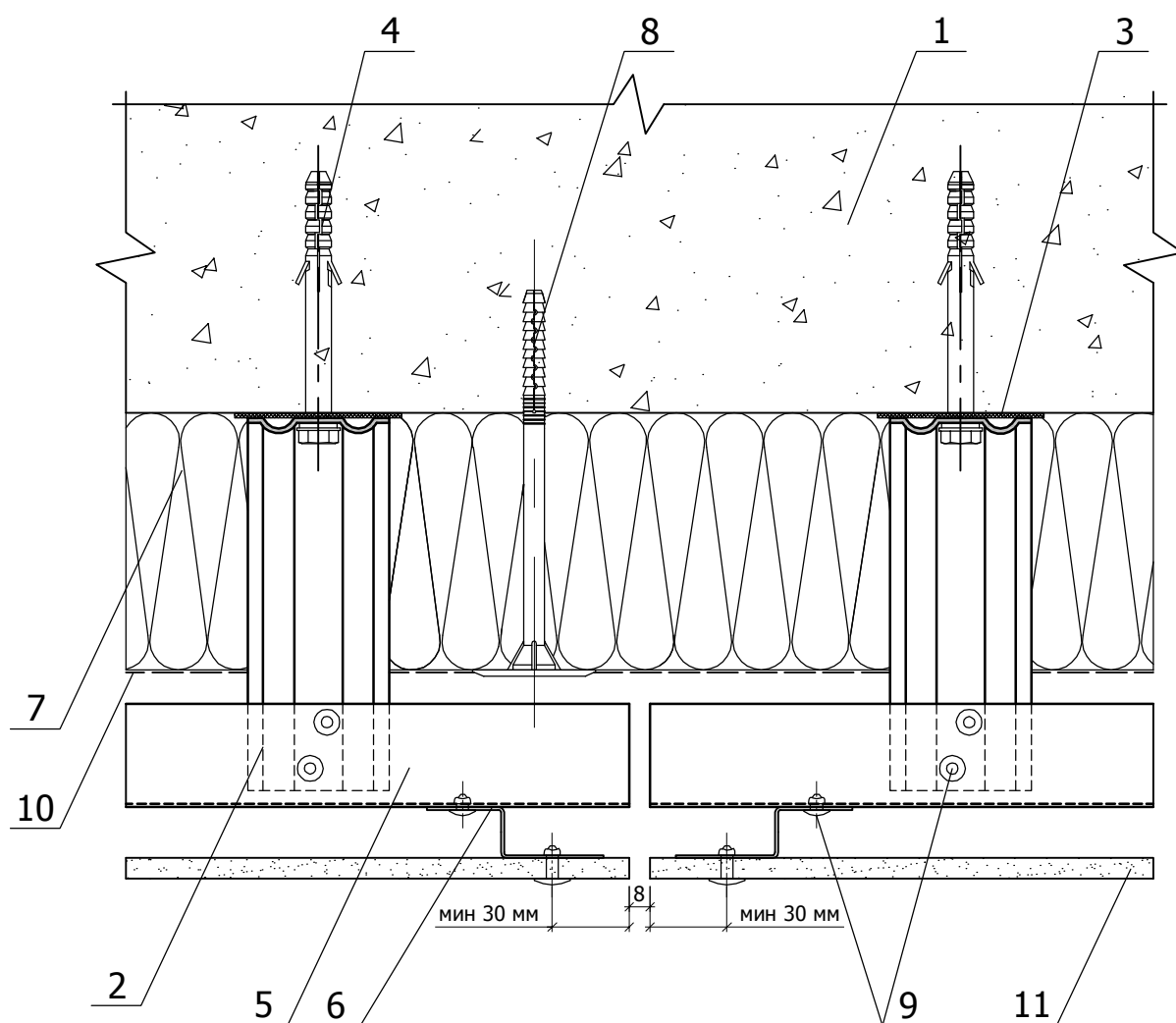
PRIMET™-Ф

Лист Листов

45

55

Разрез 12-12



1. Основание
2. Кронштейн
3. Прокладка термоизолирующая
4. Анкерный дюбель
5. Профиль основной горизонтальный
6. Профиль вертикальный промежуточный

7. Теплоизоляционная плита
8. Тарельчатый дюбель
9. Заклепка вытяжная
10. Гидро-ветрозащитная паропроницаемая мембрана
11. Облицовочная плита

**НАВЕСНАЯ
ФАСАДНАЯ
СИСТЕМА
"Ю-МЕТ"**

Узел вертикального деформационного шва

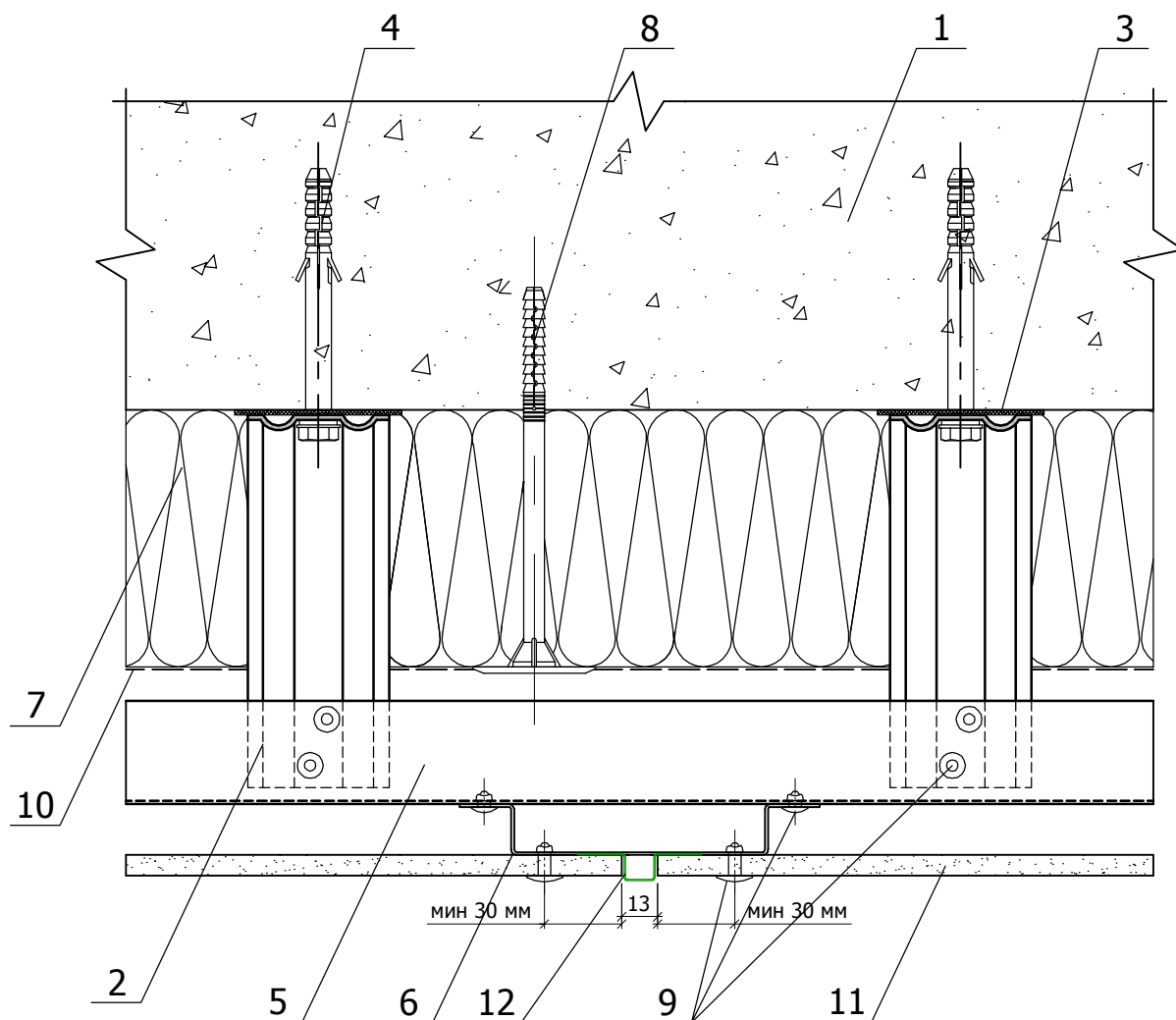
Альбом типовых технических решений

PRIMET™-Ф

Лист Листов

46

55



- | | |
|---------------------------------------|--|
| 1. Основание | 8. Тарельчатый дюбель |
| 2. Кронштейн | 9. Заклепка вытяжная |
| 3. Прокладка термоизолирующая | 10. Гидро-ветрозащитная паропроницаемая мембрана |
| 4. Анкерный дюбель | 11. Облицовочная плита |
| 5. Профиль основной горизонтальный | 12. Профиль вертикальный декоративный |
| 6. Профиль вертикальный промежуточный | |
| 7. Теплоизоляционная плита | |

**НАВЕСНАЯ
ФАСАДНАЯ
СИСТЕМА
"Ю-МЕТ"**

Узел вертикального шва с профилем
вертикальным декоративным

Альбом типовых технических решений

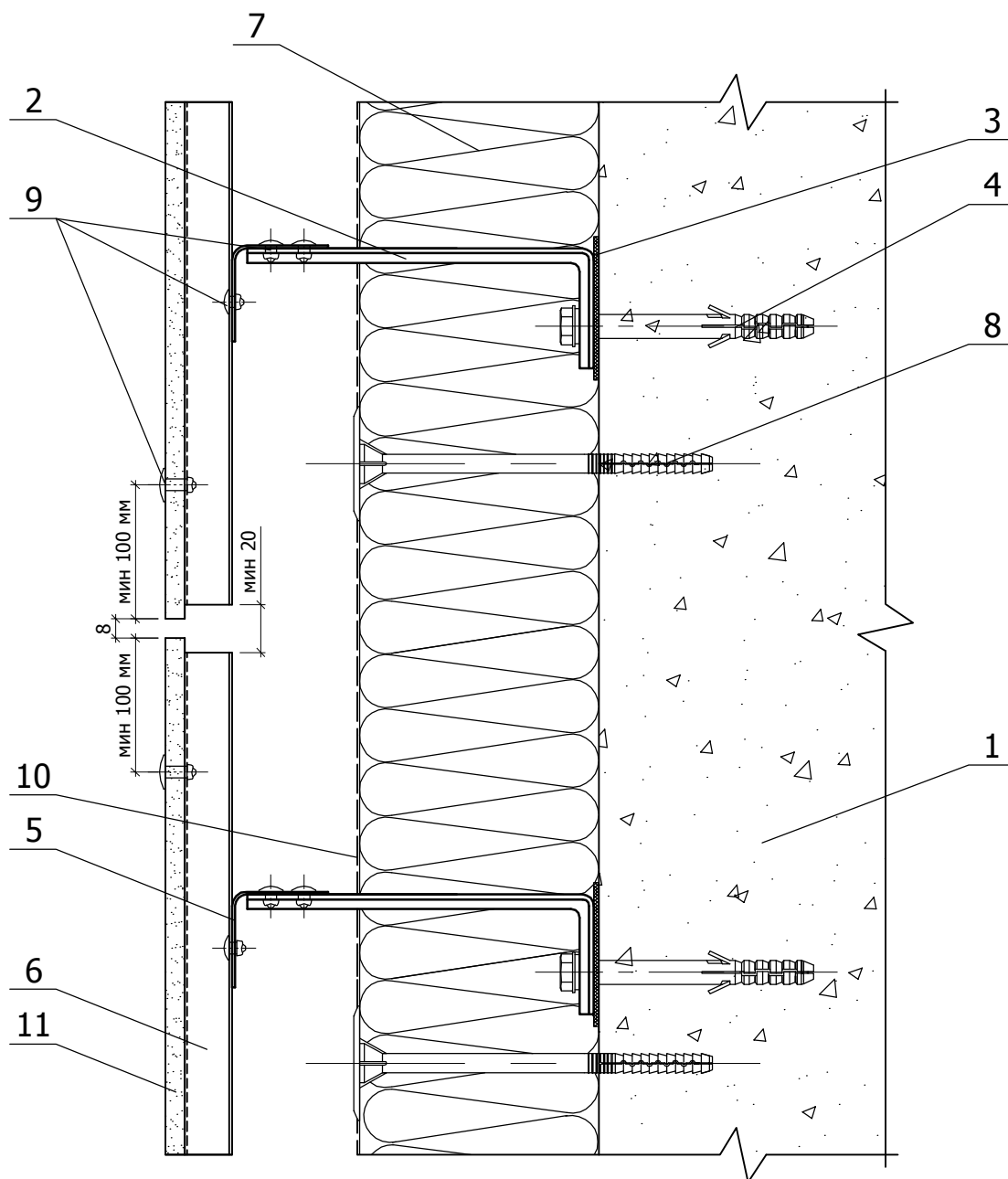
PRIMET™-Ф

Лист Листов

47

55

Разрез 13-13



1. Основание
2. Кронштейн
3. Прокладка термоизолирующая
4. Анкерный дюбель
5. Профиль основной горизонтальный
6. Профиль вертикальный основной

7. Теплоизоляционная плита
8. Тарельчатый дюбель
9. Заклепка вытяжная
10. Гидро-ветрозащитная паропроницаемая мембрана
11. Облицовочная плита

**НАВЕСНАЯ
ФАСАДНАЯ
СИСТЕМА
"Ю-МЕТ"**

Узел горизонтального
деформационного шва

Альбом типовых технических решений

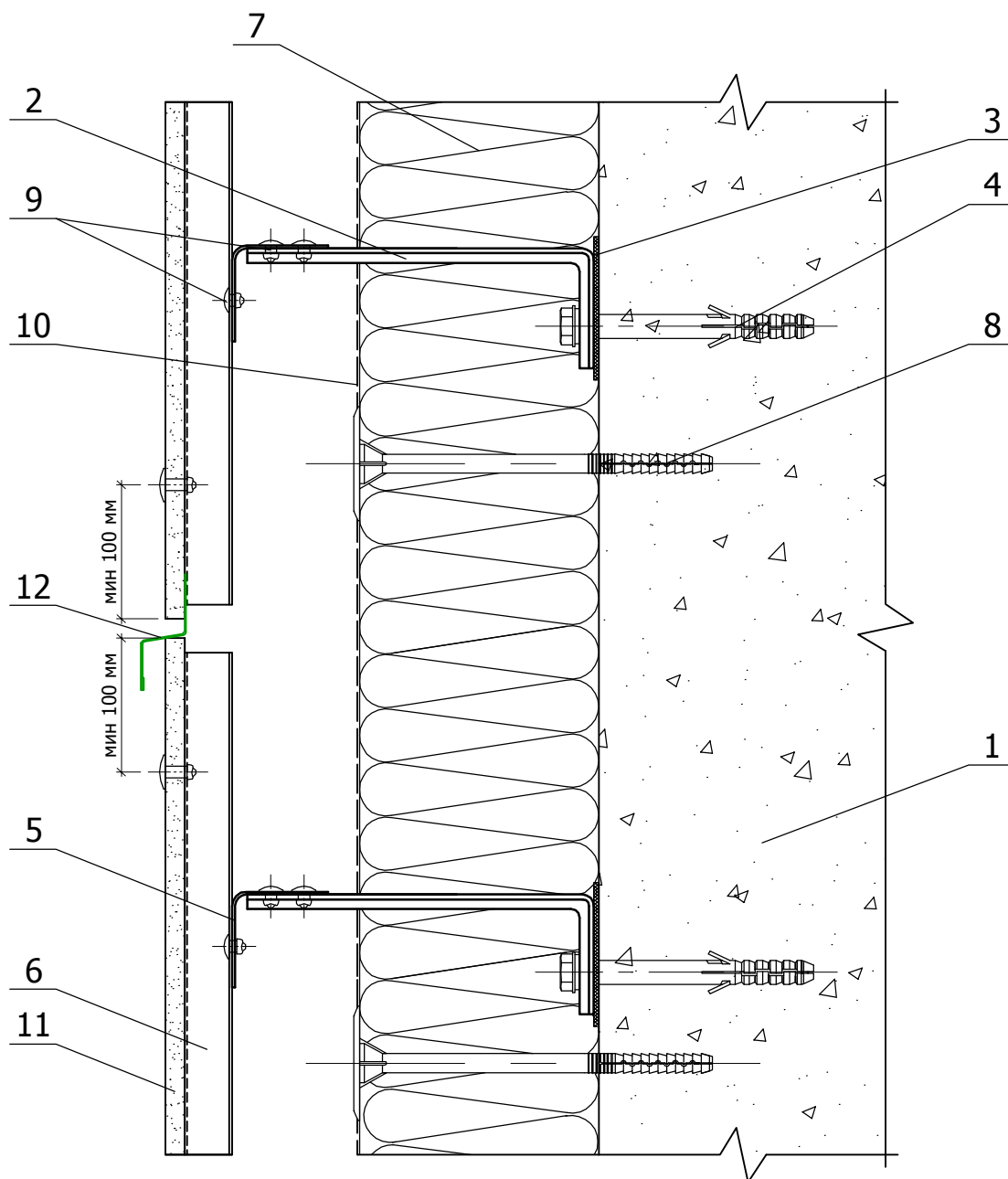
PRIMET™-Φ

Лист

Листов

48

55



- | | |
|------------------------------------|--|
| 1. Основание | 8. Тарельчатый дюбель |
| 2. Кронштейн | 9. Заклепка вытяжная |
| 3. Прокладка термоизолирующая | 10. Гидро-ветрозащитная паропроницаемая мембрана |
| 4. Анкерный дюбель | 11. Облицовочная плита |
| 5. Профиль основной горизонтальный | 12. Профиль горизонтальный декоративный |
| 6. Профиль вертикальный основной | |
| 7. Теплоизоляционная плита | |

**НАВЕСНАЯ
ФАСАДНАЯ
СИСТЕМА
"Ю-МЕТ"**

Узел горизонтального шва с профилем
горизонтальным декоративным

Альбом типовых технических решений

PRIMET™-Ф

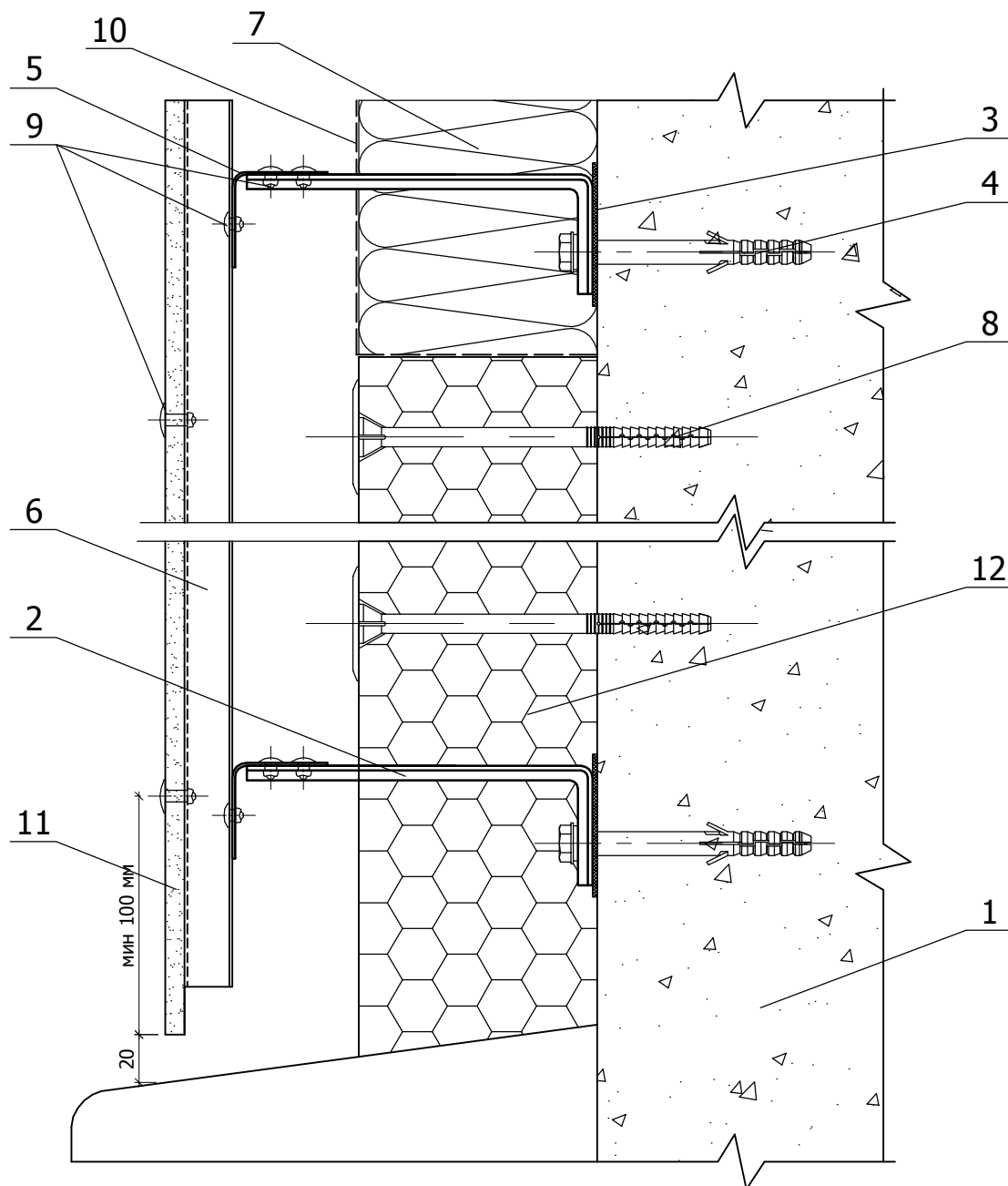
Лист

Листов

49

55

Разрез 14-14



1. Основание
2. Кронштейн
3. Прокладка термоизолирующая
4. Анкерный дюбель
5. Профиль основной горизонтальный
6. Профиль вертикальный основной

7. Теплоизоляционная плита
8. Тарельчатый дюбель
9. Заклепка вытяжная
10. Гидро-ветрозащитная паропроницаемая мембрана
11. Облицовочная плита
- 12 Экструдированный полистирол

**НАВЕСНАЯ
ФАСАДНАЯ
СИСТЕМА
"Ю-МЕТ"**

Примыкание системы к цоколю
(Вариант 1)

Альбом типовых технических решений

PRIMET™-Ф

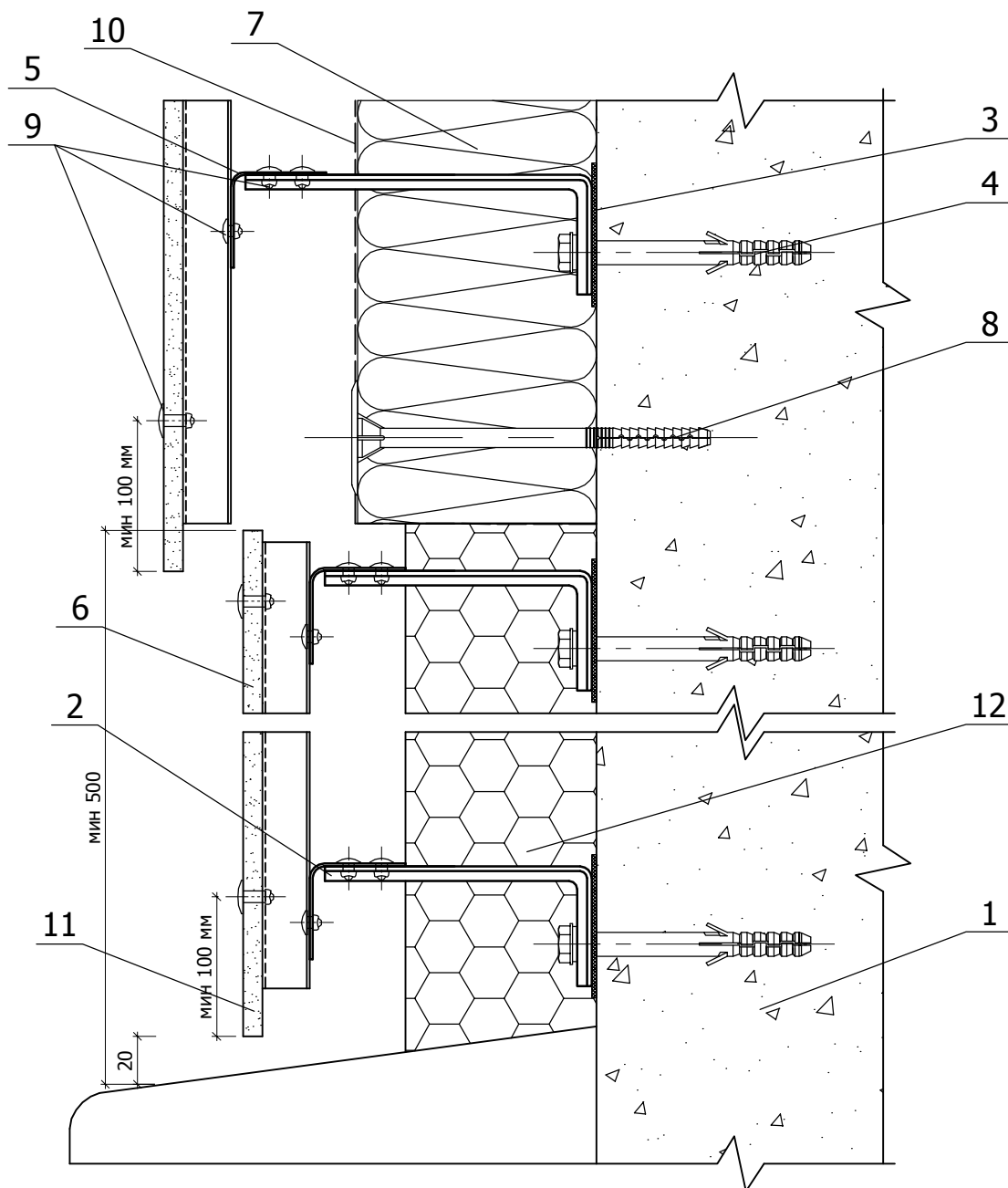
Лист

Листов

51

55

Разрез 15-15



1. Основание
2. Кронштейн
3. Прокладка термоизолирующая
4. Анкерный дюбель
5. Профиль основной горизонтальный
6. Профиль вертикальный основной

7. Теплоизоляционная плита
8. Тарельчатый дюбель
9. Заклепка вытяжная
10. Гидро-ветрозащитная паропроницаемая мембрана
11. Облицовочная плита
- 12 Экструдированный полистирол

**НАВЕСНАЯ
ФАСАДНАЯ
СИСТЕМА
"Ю-МЕТ"**

Примыкание системы к цоколю
(Вариант 2)

Альбом типовых технических решений

PRIMET™-Ф

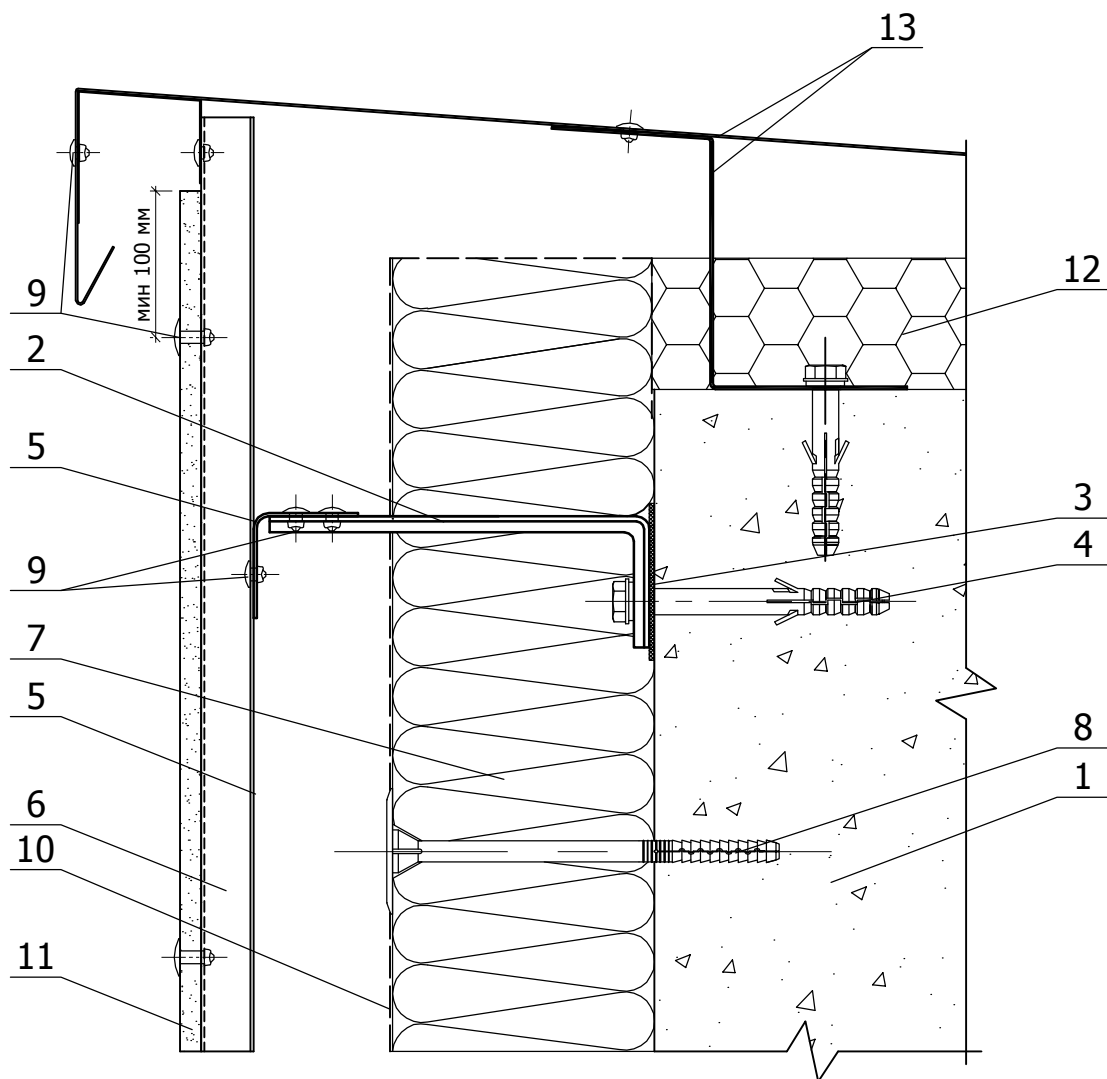
Лист

Листов

52

55

Разрез 16-16



1. Основание
2. Кронштейн
3. Прокладка термоизолирующая
4. Анкерный дюбель
5. Профиль основной горизонтальный
6. Профиль вертикальный основной
7. Теплоизоляционная плита
8. Тарельчатый дюбель

9. Заклепка вытяжная
10. Гидро-ветрозащитная паропроницаемая мембрана
11. Облицовочная плита
12. Экструдированный полистирол
13. Сталь тонколистовая оцинкованная окрашенная

**НАВЕСНАЯ
ФАСАДНАЯ
СИСТЕМА
"Ю-МЕТ"**

Примыкание системы к парапету

Альбом типовых технических решений

PRIMET™-Ф

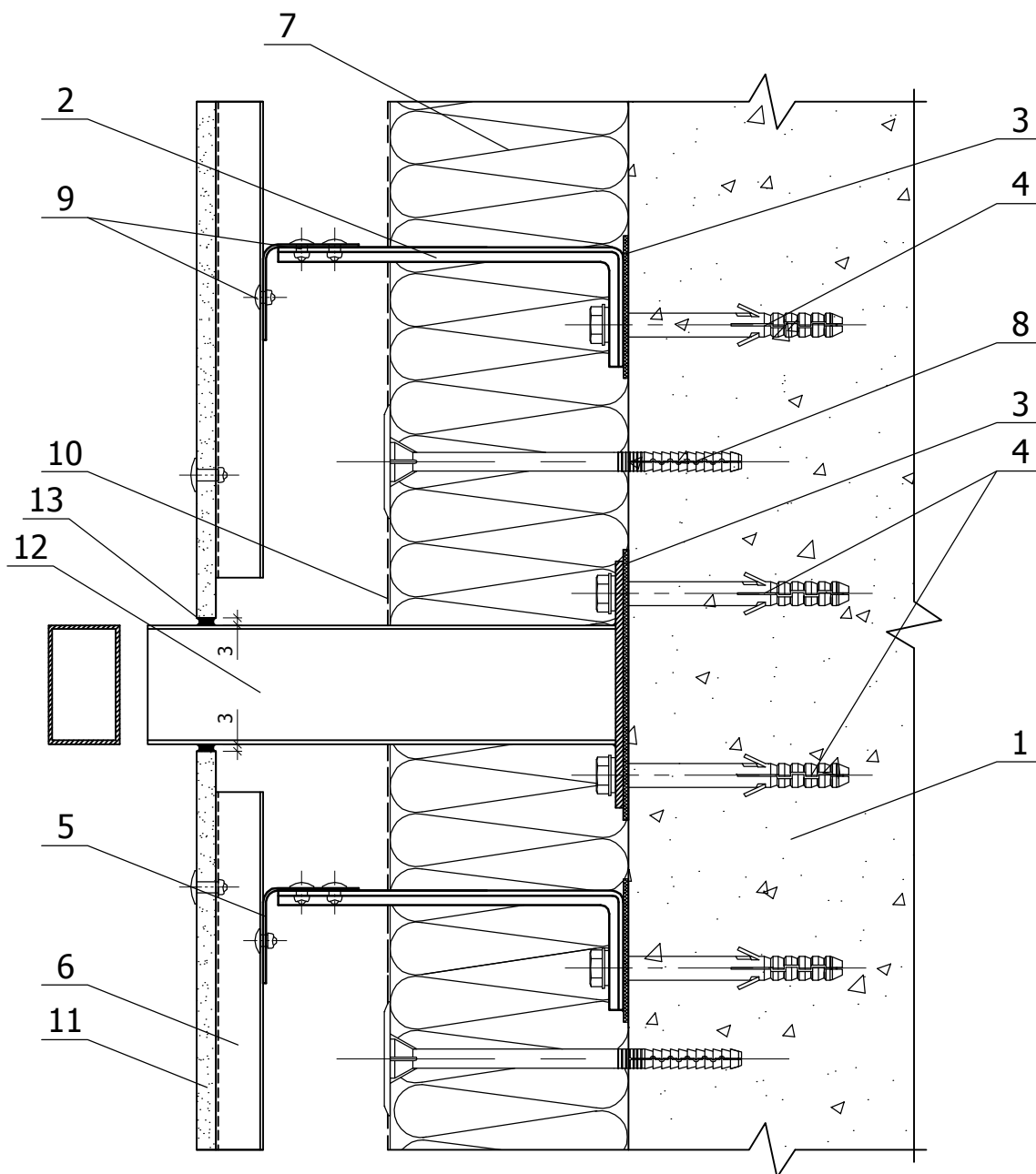
Лист

Листов

53

55

Разрез 17-17



1. Основание
2. Кронштейн
3. Прокладка термоизолирующая
4. Анкерный дюбель
5. Профиль основной горизонтальный
6. Профиль вертикальный основной
7. Теплоизоляционная плита

8. Тарельчатый дюбель
9. Заклепка вытяжная
10. Гидро-ветрозащитная паропроницаемая мембрана
11. Облицовочная плита
12. Выносной элемент
13. Полиуретановый герметик

**НАВЕСНАЯ
ФАСАДНАЯ
СИСТЕМА
"Ю-МЕТ"**

Примыкание системы к выносному
элементу

Альбом типовых технических решений

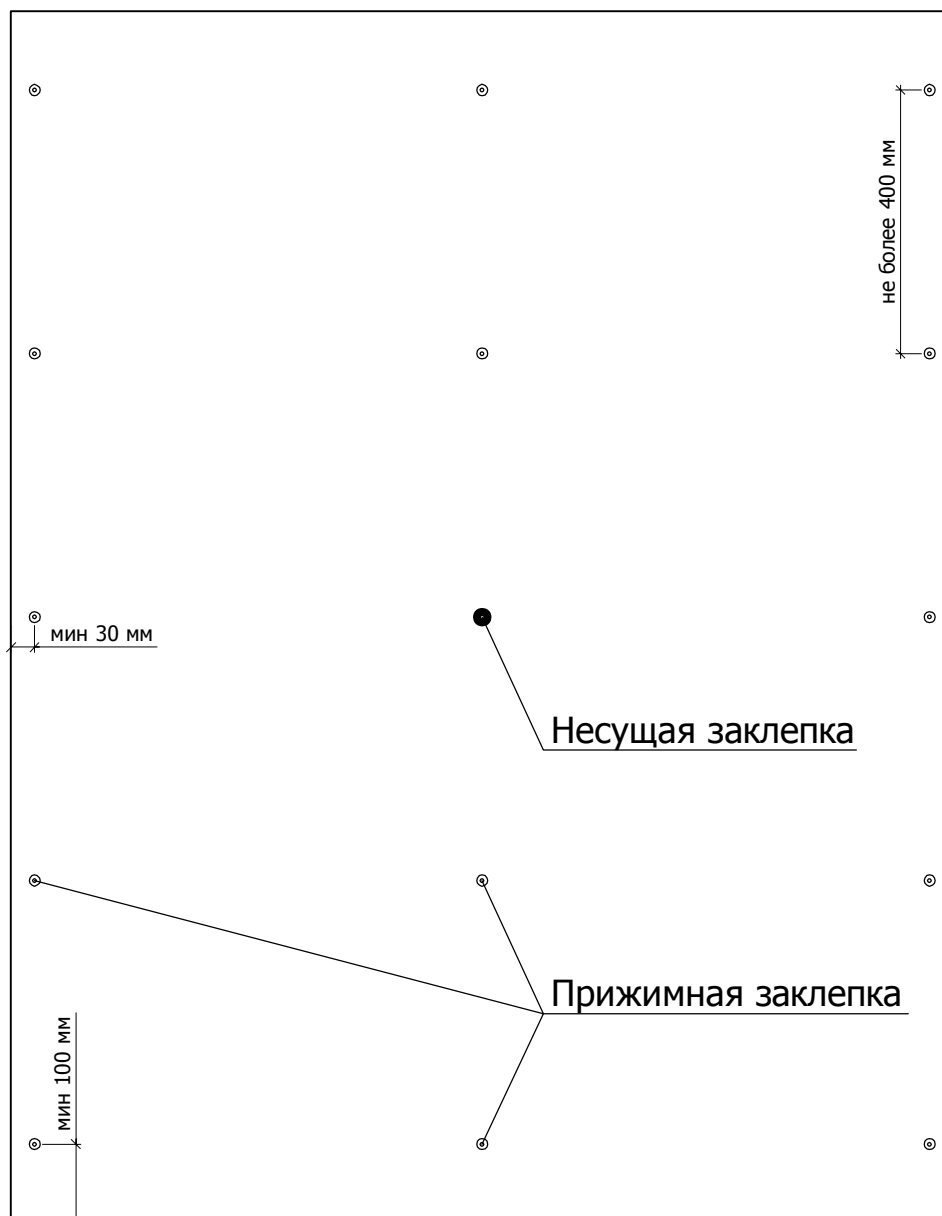
PRIMET™-Ф

Лист

Листов

54

55



1. Расстояние установки заклепок от верхнего и нижнего края плиты не менее 100 мм
2. Расстояние установки заклепок от боковых краев плиты не менее 30 мм
3. Расстояние установки заклепок по вертикали с шагом не более 400 мм
4. Первой необходимо устанавливать несущую заклепку по центру плиты
5. Дальнейшую установку прижимных заклепок производить двигаясь от центра плиты к краям

**НАВЕСНАЯ
ФАСАДНАЯ
СИСТЕМА
"Ю-МЕТ"**

Схема крепления облицовочных плит
вытяжными заклепками

Альбом типовых технических решений

PRIMET™-Ф

Лист

Листов

55

55